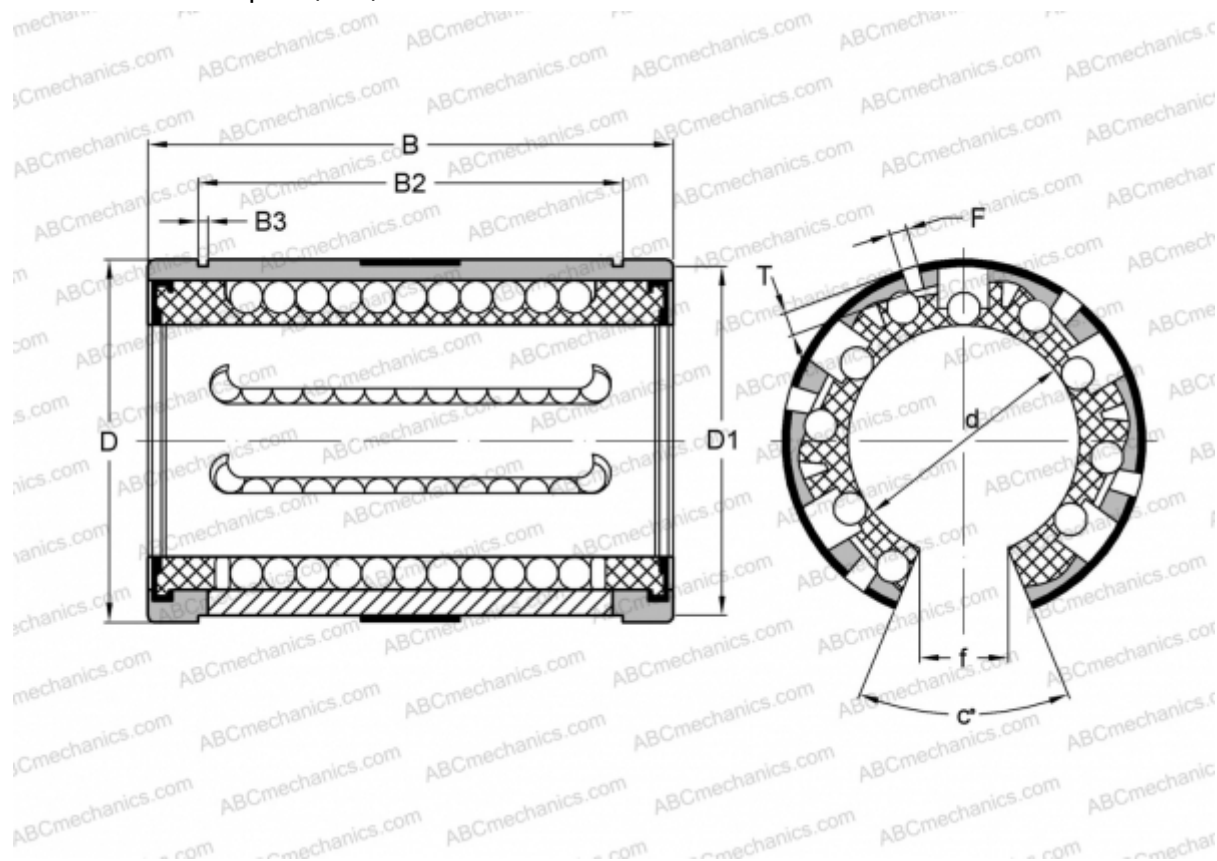


КНО30-B-PP INA

Шариковые втулки

ТИП: Цилиндрические линейные направляющие, Шариковые втулки, Самоустанавливающиеся, Открытая конструкция, для использования с рельсовым валом, Тип КНО..В-PP, легкая серия, уплотнения с обеих сторон (INA)



Технические характеристики

РАЗМЕРЫ, ММ

d	30,000
D	47,000
B	68,000
T	2,200
f	14,000
c	57
F	3

МАССА, КГ 0,160

ПРОИЗВОДИТЕЛЬ [INA](http://www.ina.com)