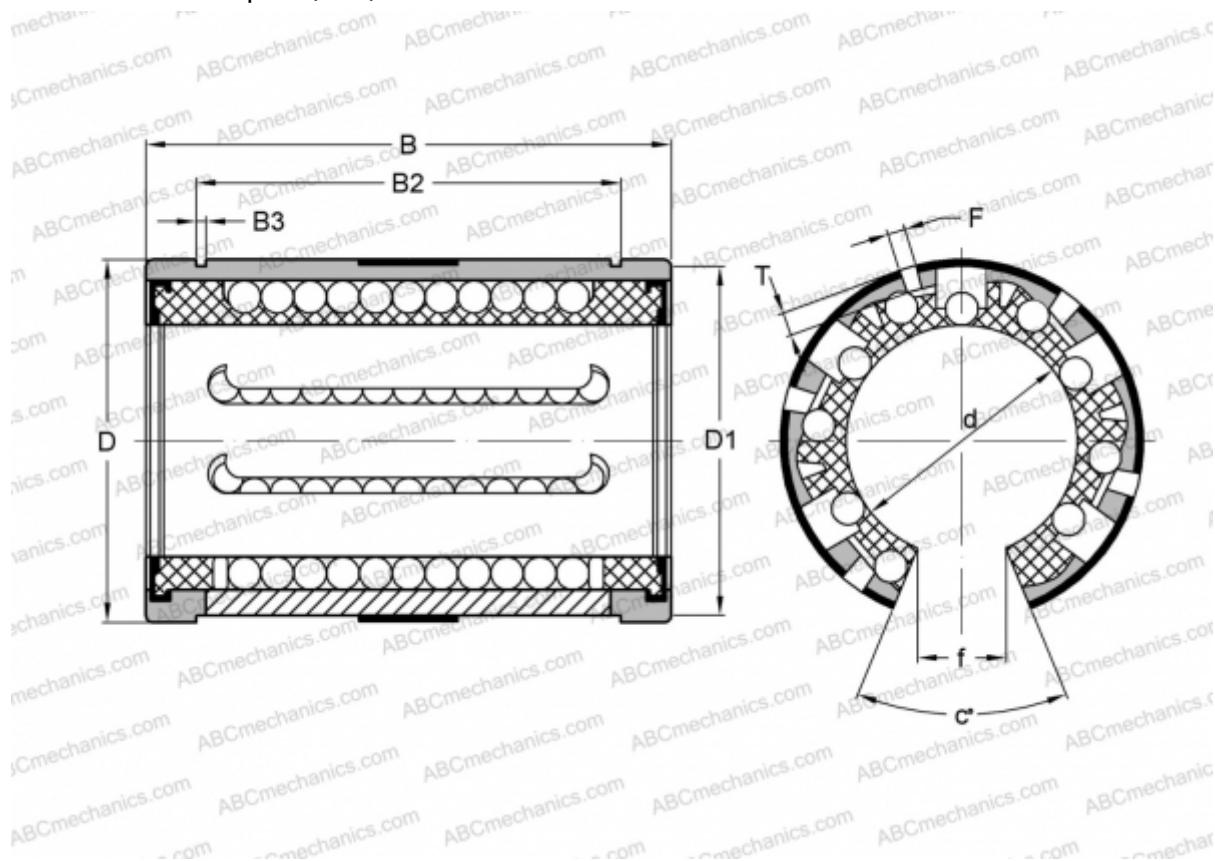


KNO50-B-PP INA

Шариковые втулки

ТИП: Цилиндрические линейные направляющие, Шариковые втулки, Самоустанавливающиеся, Открытая конструкция, для использования с рельсовым валом, Тип KNO..B-PP, легкая серия, уплотнения с обеих сторон (INA)



Технические характеристики

РАЗМЕРЫ, ММ

d	50,000
D	75,000
B	100,000
T	2,300
f	22,500
c	54
F	5

МАССА, КГ 0,570

ПРОИЗВОДИТЕЛЬ [INA](http://www.ina.com)