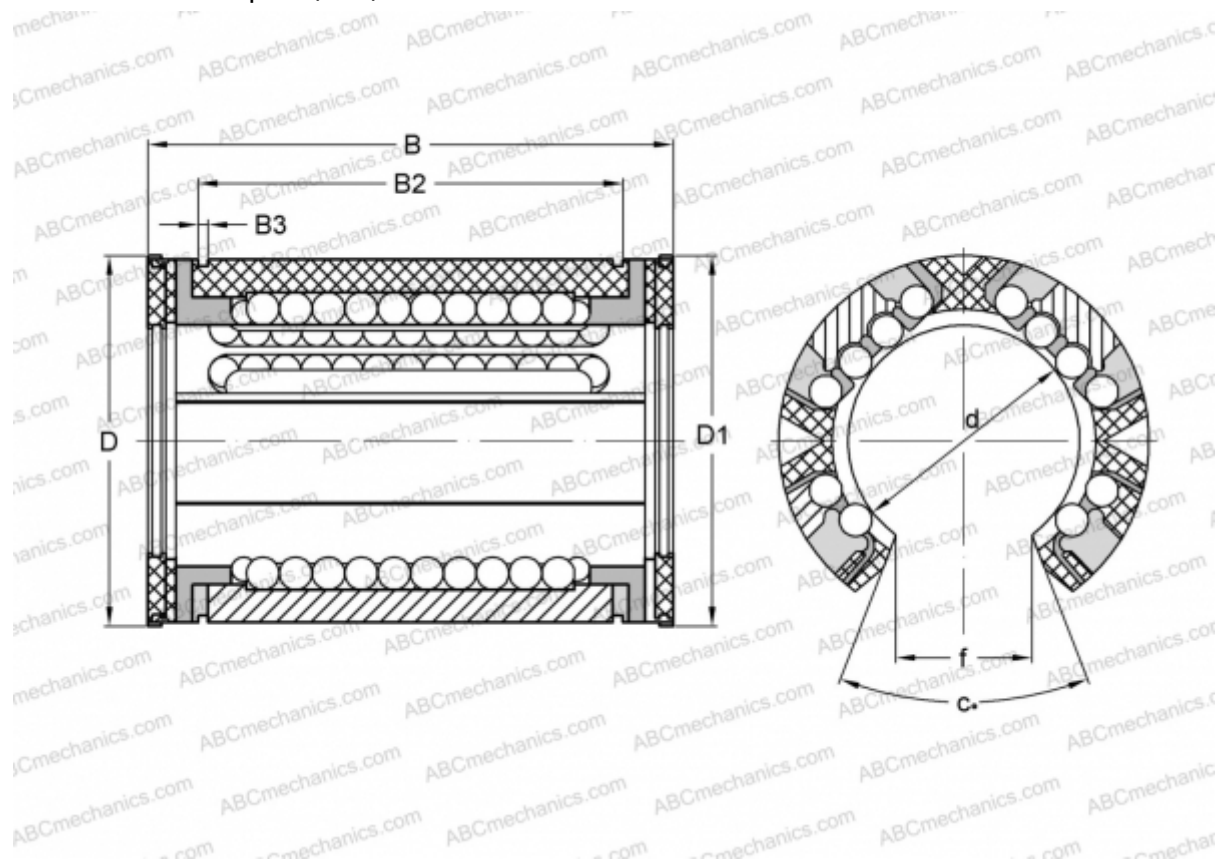


KSO25-PP INA

Шариковые втулки

ТИП: Цилиндрические линейные направляющие, Шариковые втулки, Самоустанавливающиеся, Открытая конструкция, для использования с рельсовым валом, Тип KSO..PP, тяжелая серия, уплотнения с обеих сторон (INA)



Технические характеристики

РАЗМЕРЫ, ММ

d	25,000
D	40,000
B	58,000
f	12,500
c	60

МАССА, КГ 0,750

ПРОИЗВОДИТЕЛЬ [INA](http://www.ina.com)