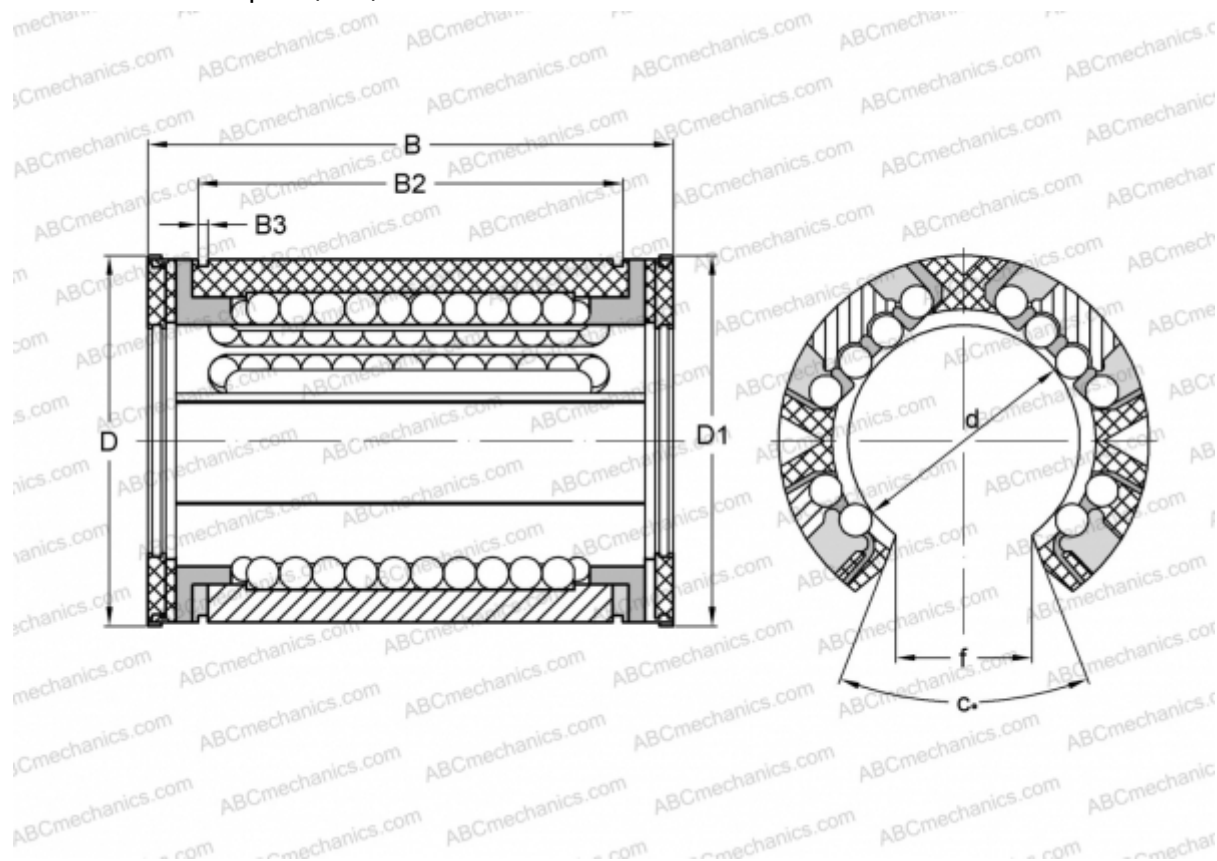


## KSO50-PP INA

Шариковые втулки

ТИП: Цилиндрические линейные направляющие, Шариковые втулки, Самоустанавливающиеся, Открытая конструкция, для использования с рельсовым валом, Тип KSO..PP, тяжелая серия, уплотнения с обеих сторон (INA)



### Технические характеристики

#### РАЗМЕРЫ, ММ

d	50,000
D	75,000
B	100,000
f	22,700
c	54

**МАССА, КГ** 0,454

**ПРОИЗВОДИТЕЛЬ** [INA](http://www.ina.com)