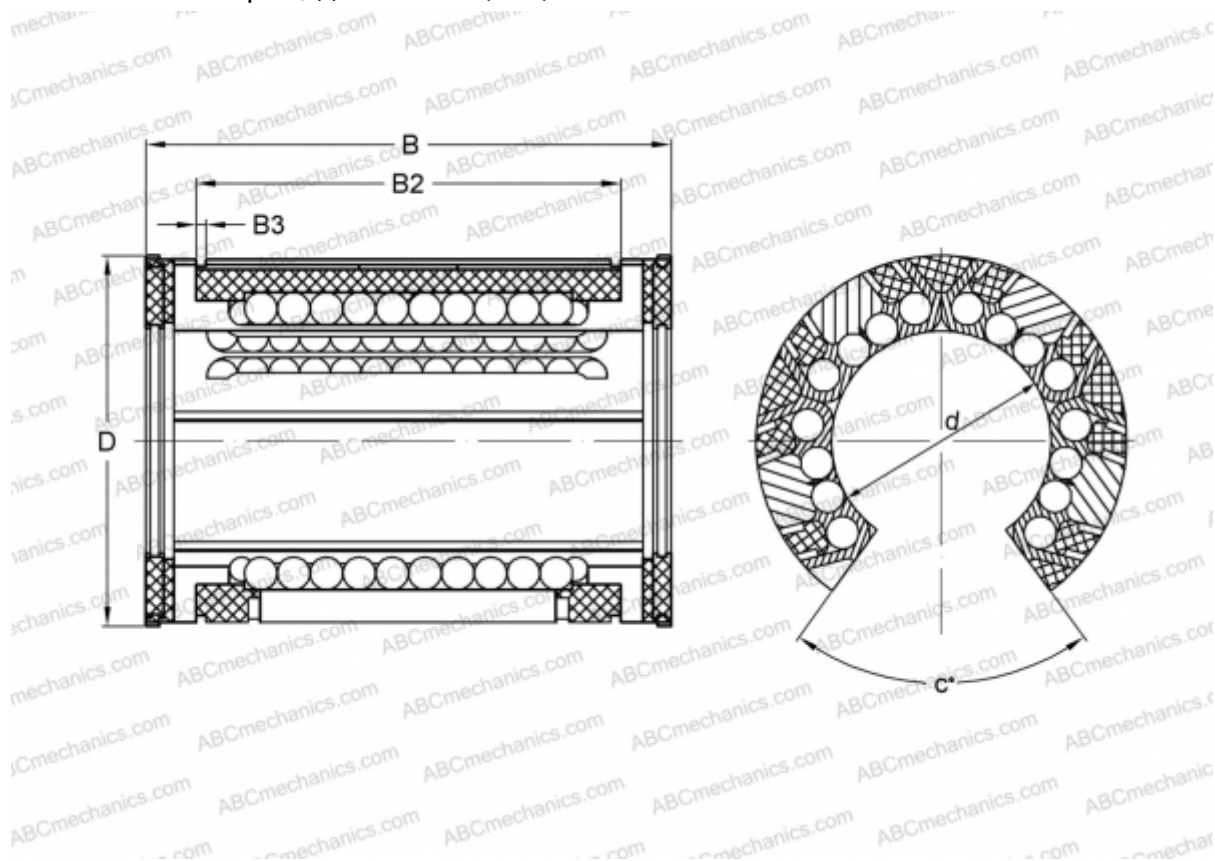


## КХ008-PP INA

Шариковые втулки

ТИП: Цилиндрические линейные направляющие, Шариковые втулки, Самоустанавливающиеся, Открытая конструкция, для использования с рельсовым валом, Тип КХО..PP, тяжелая серия, уплотнения с обеих сторон, дюймовые (INA)



### Технические характеристики

#### РАЗМЕРЫ, ММ

d	12,700
D	22,225
B	31,750
B2	26,213
B3	1,168
c	60

**МАССА, КГ** 0,015

**ПРОИЗВОДИТЕЛЬ** [INA](http://www.ina.com)