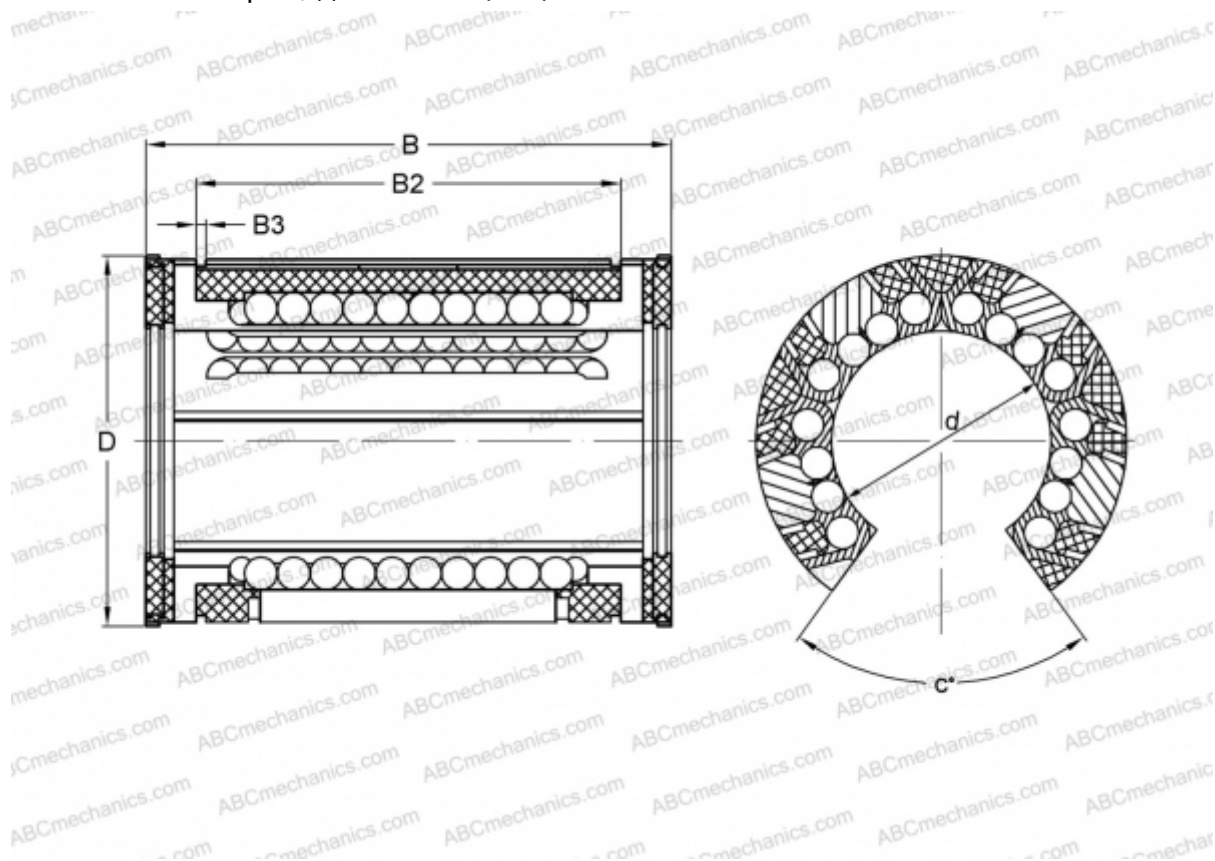


## КХО16-РР INA

Шариковые втулки

ТИП: Цилиндрические линейные направляющие, Шариковые втулки, Самоустанавливающиеся, Открытая конструкция, для использования с рельсовым валом, Тип КХО..РР, тяжелая серия, уплотнения с обеих сторон, дюймовые (INA)



### Технические характеристики

#### РАЗМЕРЫ, ММ

d	25,400
D	39,688
B	57,150
B2	47,904
B3	1,727
c	60

**МАССА, КГ** 0,111

**ПРОИЗВОДИТЕЛЬ** [INA](http://www.ina.com)