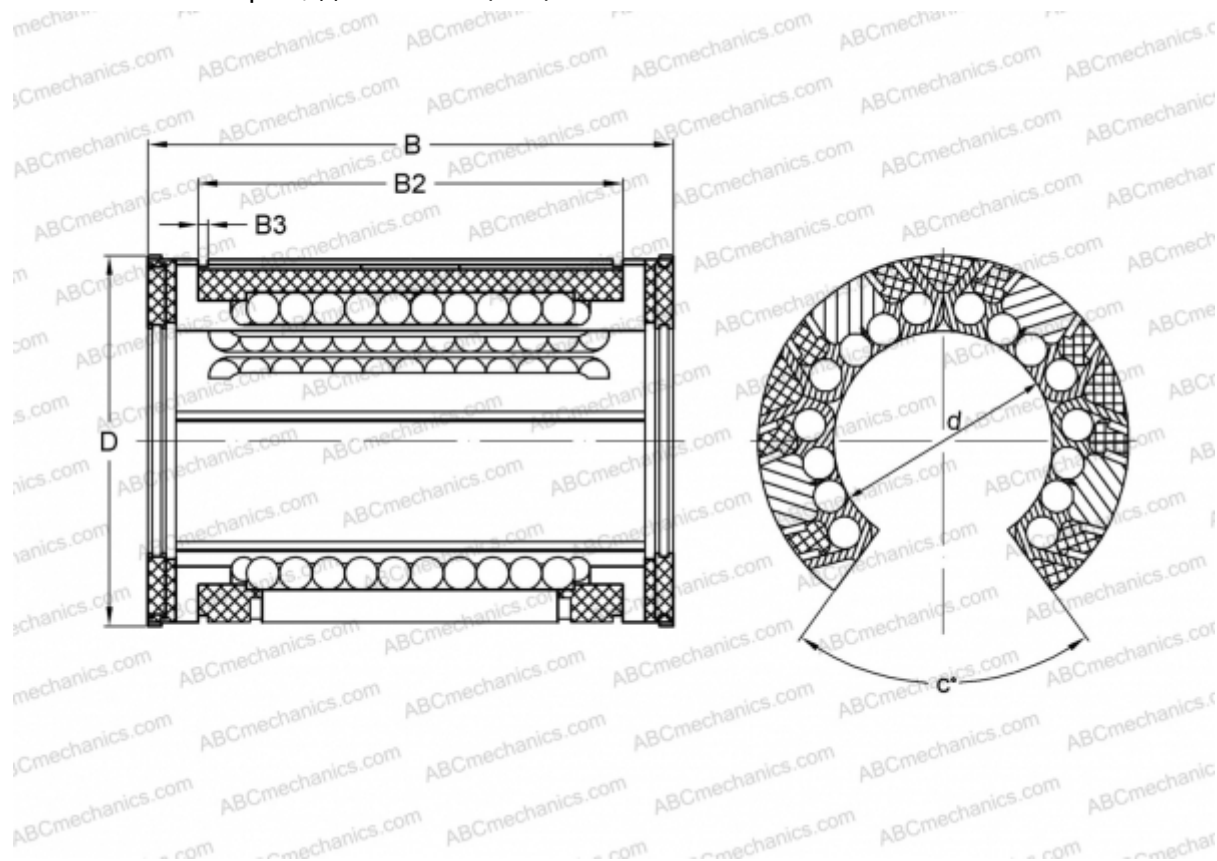


KXO24-PP INA

Шариковые втулки

ТИП: Цилиндрические линейные направляющие, Шариковые втулки, Самоустанавливающиеся, Открытая конструкция, для использования с рельсовым валом, Тип KXO..PP, тяжелая серия, уплотнения с обеих сторон, дюймовые (INA)



Технические характеристики

РАЗМЕРЫ, ММ

d	38,100
D	60,325
B	76,200
B2	61,519
B3	2,184
c	60

МАССА, КГ 0,348

ПРОИЗВОДИТЕЛЬ [INA](http://www.ina.com)