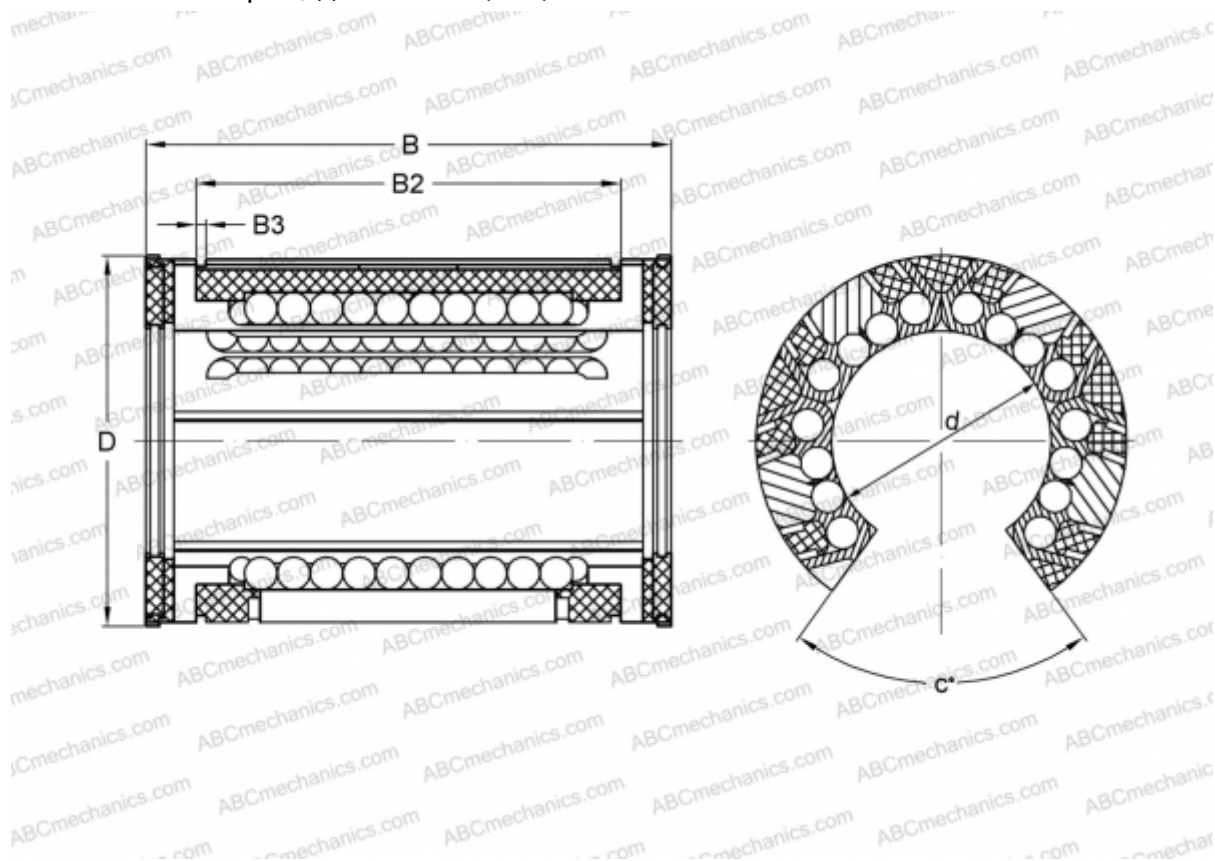


КХО32-PP INA

Шариковые втулки

ТИП: Цилиндрические линейные направляющие, Шариковые втулки, Самоустанавливающиеся, Открытая конструкция, для использования с рельсовым валом, Тип КХО..PP, тяжелая серия, уплотнения с обеих сторон, дюймовые (INA)



Технические характеристики

РАЗМЕРЫ, ММ

d	50,800
D	76,200
B	101,600
B2	81,432
B3	2,616
c	60

МАССА, КГ 0,434

ПРОИЗВОДИТЕЛЬ [INA](http://www.ina.com)