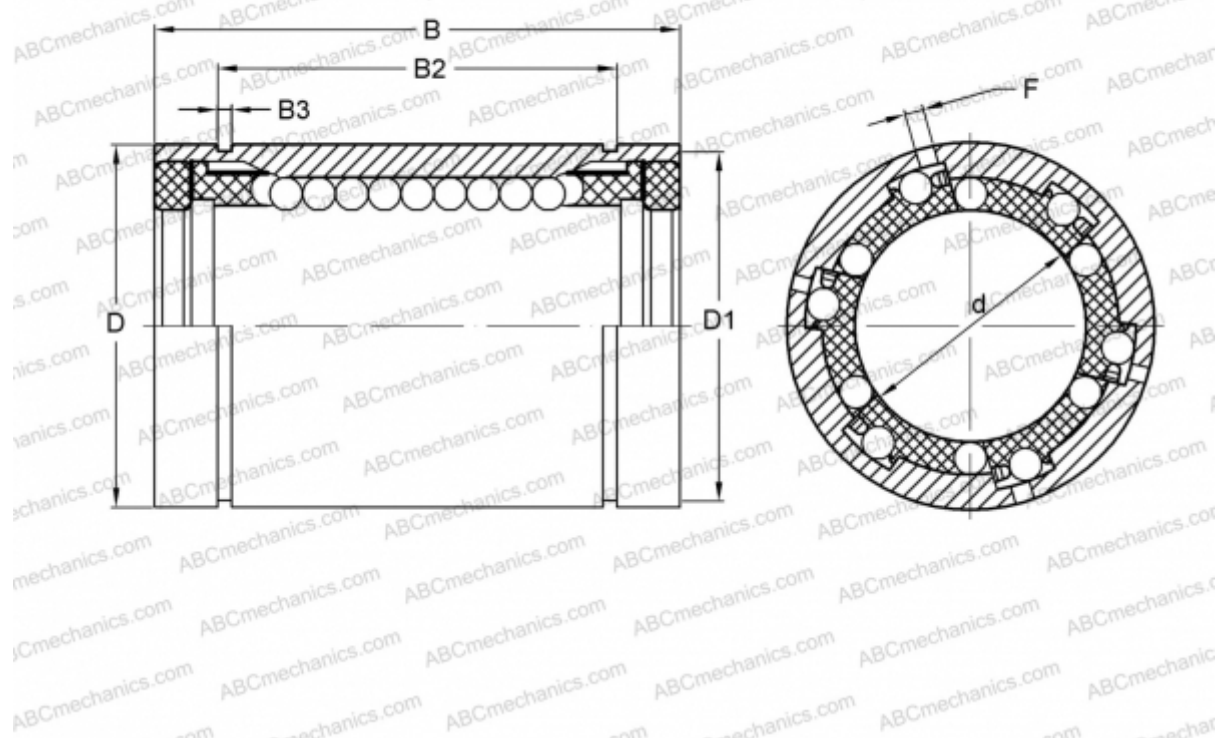


KB20-PP-AS INA

Шариковые втулки

ТИП: Цилиндрические линейные направляющие, Шариковые втулки, Стандартные, Закрытая конструкция, Тип KB..PP-AS, массивная серия, уплотнения с обеих сторон, смазываемый (INA)



Технические характеристики

РАЗМЕРЫ, ММ

d	20,000
D	32,000
B	45,000
D1	30,300
B2	31,200
B3	1,600
F	2

МАССА, КГ 0,090

ПРОИЗВОДИТЕЛЬ [INA](http://www.ina.com)