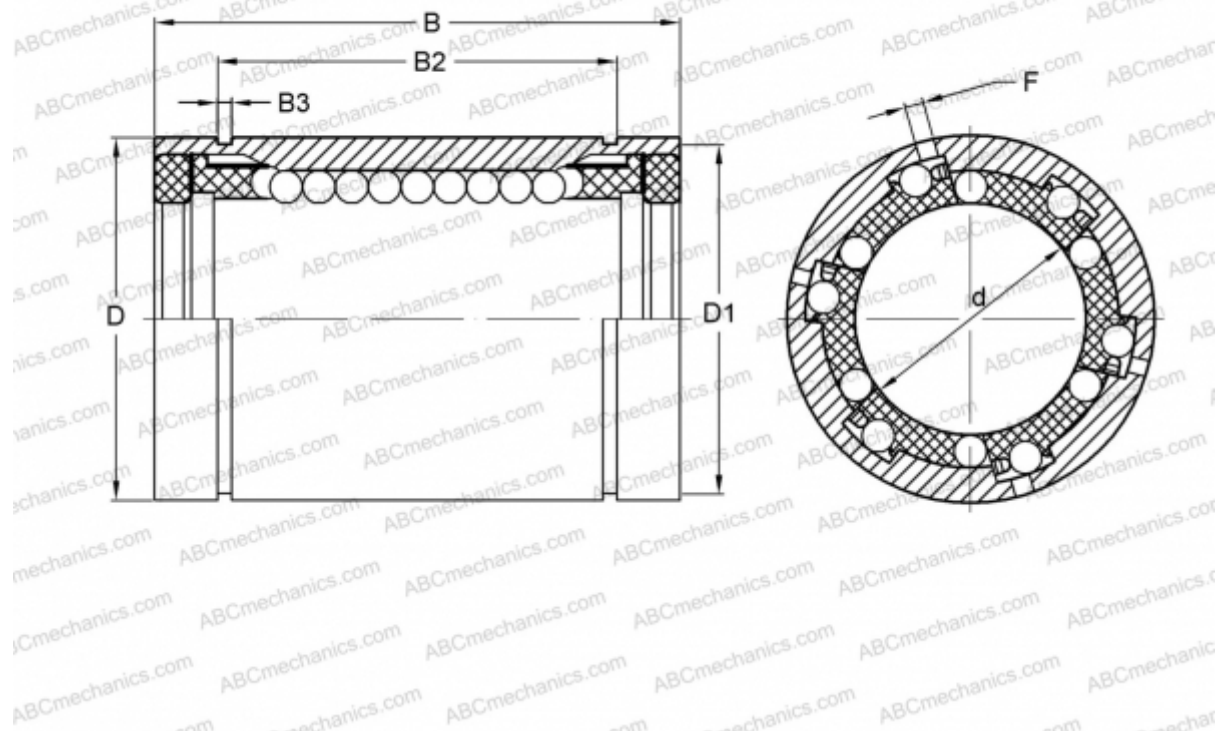


## KB30-PP-AS INA

Шариковые втулки

ТИП: Цилиндрические линейные направляющие, Шариковые втулки, Стандартные, Закрытая конструкция, Тип KB..PP-AS, массивная серия, уплотнения с обеих сторон, смазываемый (INA)



### Технические характеристики

#### РАЗМЕРЫ, ММ

d	30,000
D	47,000
B	68,000
D1	44,500
B2	51,700
B3	1,850
F	2.5

**МАССА, КГ** 0,300

**ПРОИЗВОДИТЕЛЬ** [INA](http://www.ina.com)