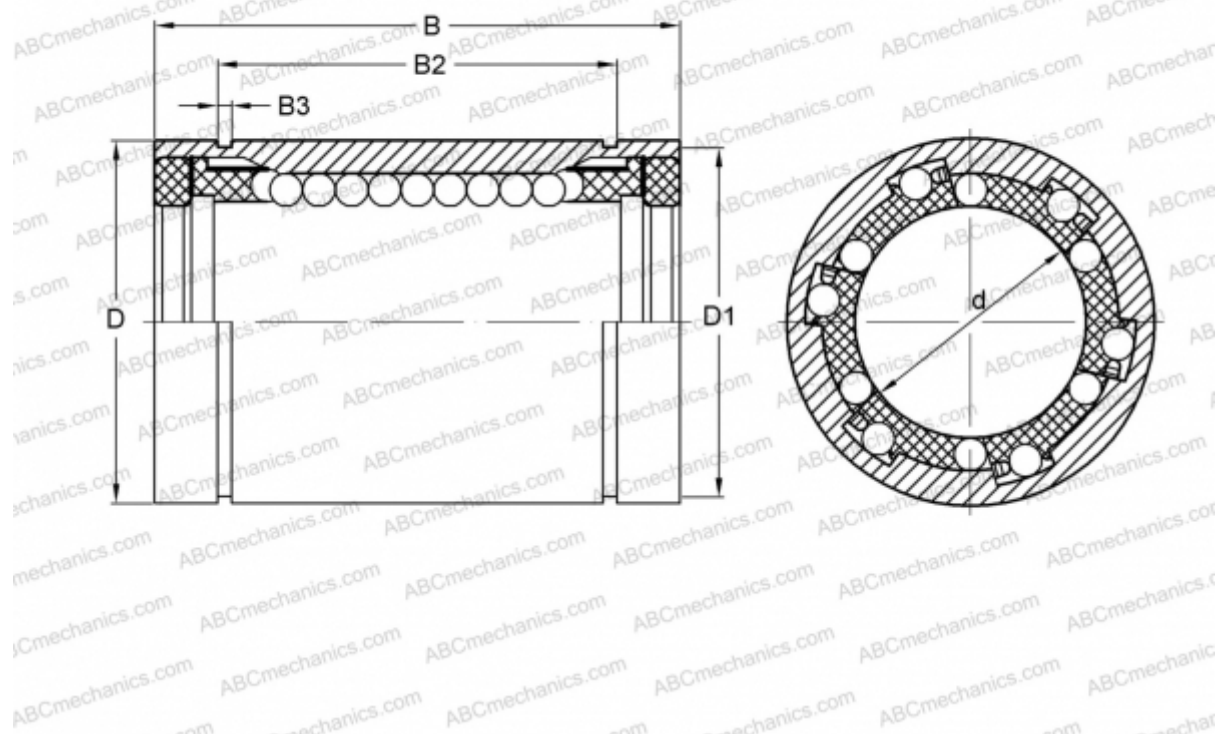


KBZ08-PP INA

Шариковые втулки

ТИП: Цилиндрические линейные направляющие, Шариковые втулки, Стандартные, Закрытая конструкция, Тип KBZ..PP, массивная серия, уплотнения с обеих сторон, дюймовые (INA)



Технические характеристики

РАЗМЕРЫ, ММ

d	12,700
D	22,225
B	31,750
D1	20,853
B2	24,460
B3	1,168

МАССА, КГ 0,036

ПРОИЗВОДИТЕЛЬ [INA](#)