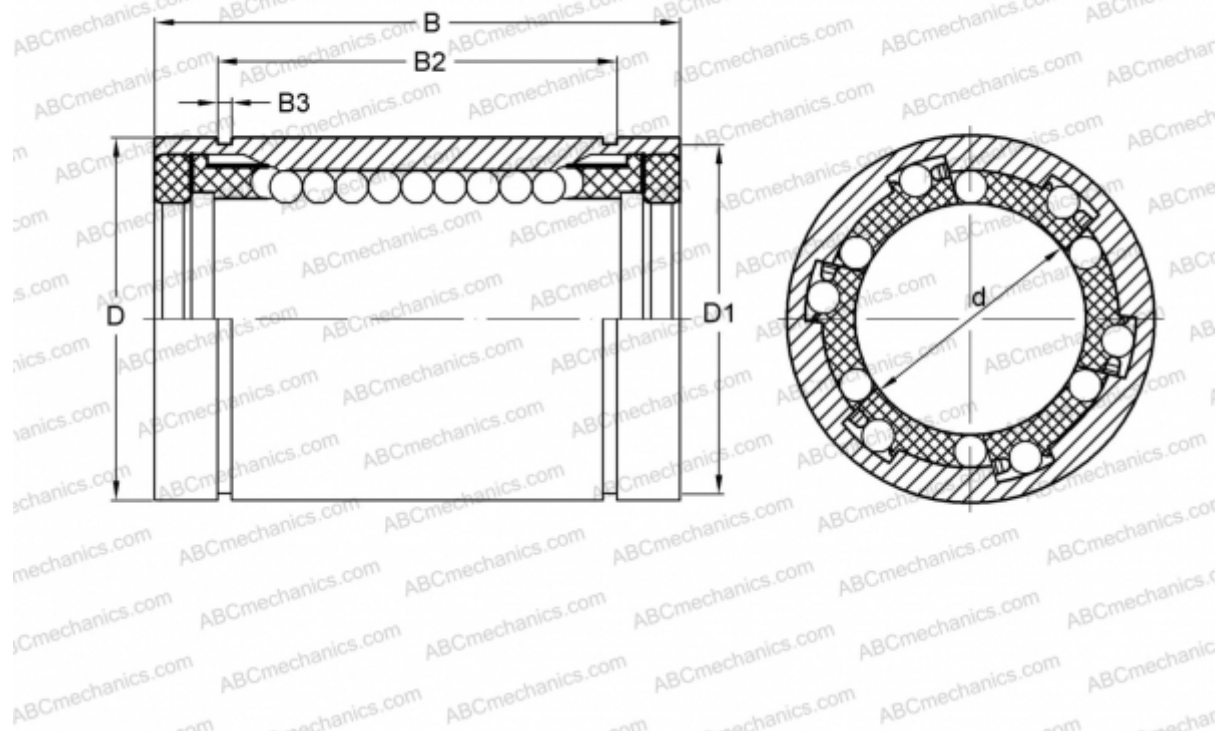


## KBZ12-PP INA

Шариковые втулки

ТИП: Цилиндрические линейные направляющие, Шариковые втулки, Стандартные, Закрытая конструкция, Тип KBZ..PP, массивная серия, уплотнения с обеих сторон, дюймовые (INA)



### Технические характеристики

#### РАЗМЕРЫ, ММ

d	19,050
D	31,750
B	41,275
D1	29,870
B2	29,616
B3	1,422

**МАССА, КГ** 0,095

**ПРОИЗВОДИТЕЛЬ** [INA](http://www.ina.com)