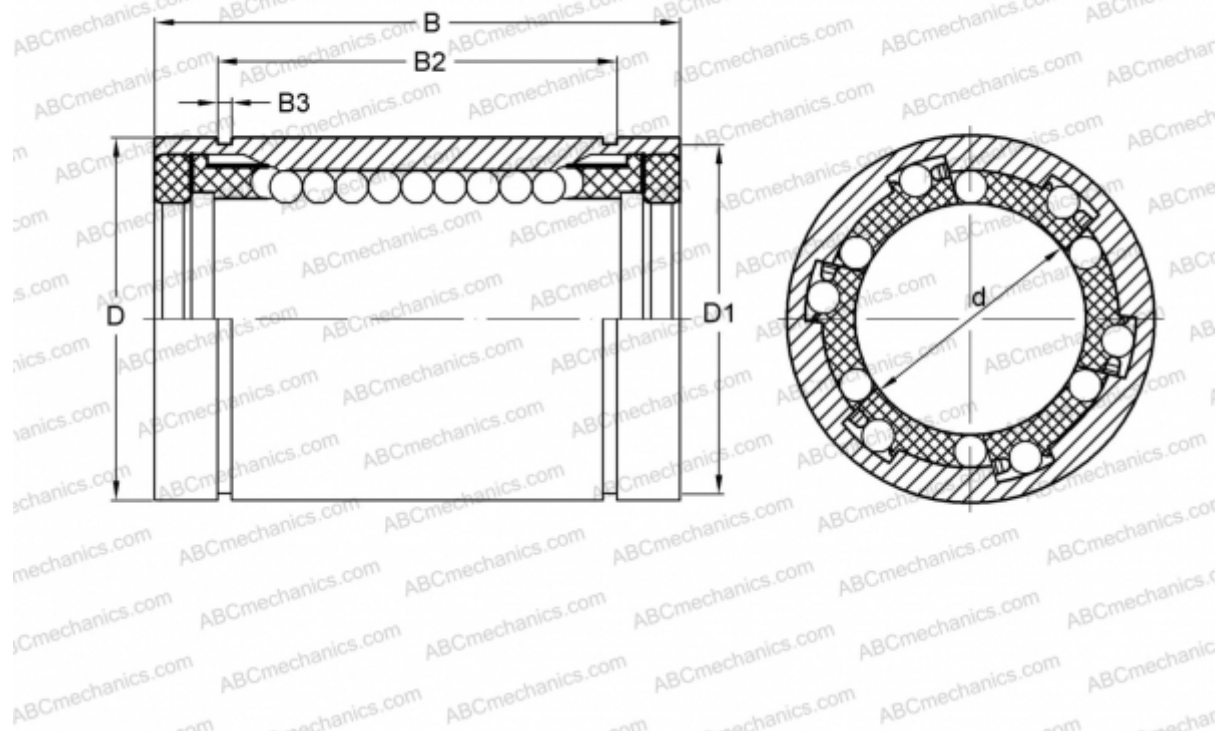


KBZ32-PP INA

Шариковые втулки

ТИП: Цилиндрические линейные направляющие, Шариковые втулки, Стандартные, Закрытая конструкция, Тип KBZ..PP, массивная серия, уплотнения с обеих сторон, дюймовые (INA)



Технические характеристики

РАЗМЕРЫ, ММ

d	50,800
D	76,200
B	101,600
D1	72,085
B2	81,077
B3	2,616

МАССА, КГ 1,139

ПРОИЗВОДИТЕЛЬ [INA](http://www.ina.com)