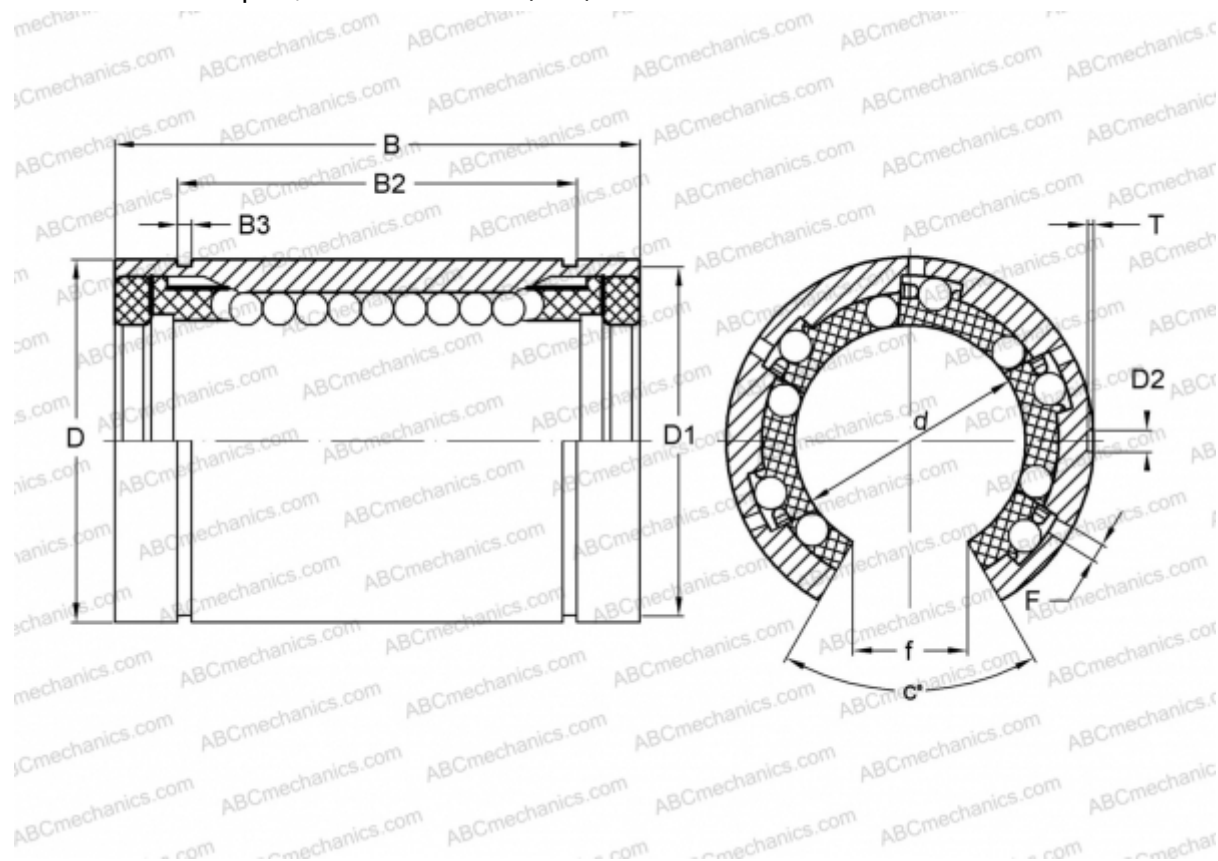


КВО12-PP-AS INA

Шариковые втулки

ТИП: Цилиндрические линейные направляющие, Шариковые втулки, Стандартные, Открытая конструкция, для использования с рельсовым валом, Тип КВО..PP-AS, массивная серия, уплотнения с обеих сторон, смазываемый (INA)



Технические характеристики

РАЗМЕРЫ, ММ

d	12,000
D	22,000
B	32,000
D1	21,000
D2	2,200
B2	22,600
B3	1,300
T	1,200
f	7,700
c	78
F	1.5

МАССА, КГ 0,030

ПРОИЗВОДИТЕЛЬ [INA](http://www.ina.com)