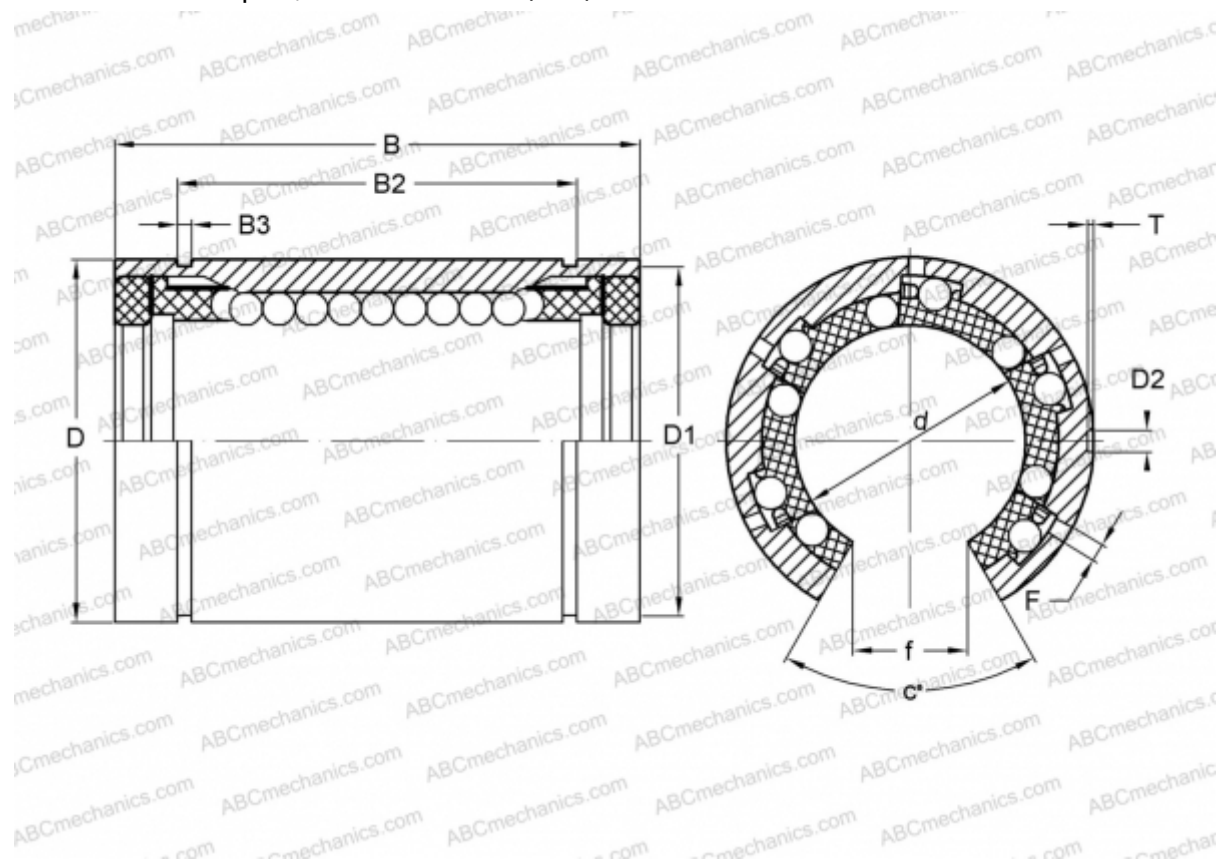


КВО16-PP-AS INA

Шариковые втулки

ТИП: Цилиндрические линейные направляющие, Шариковые втулки, Стандартные, Открытая конструкция, для использования с рельсовым валом, Тип КВО..PP-AS, массивная серия, уплотнения с обеих сторон, смазываемый (INA)



Технические характеристики

РАЗМЕРЫ, ММ

d	16,000
D	26,000
B	36,000
D1	24,900
D2	2,200
B2	24,600
B3	1,300
T	1,200
f	10,100
c	78
F	2

МАССА, КГ 0,040

ПРОИЗВОДИТЕЛЬ [INA](http://www.ina.com)