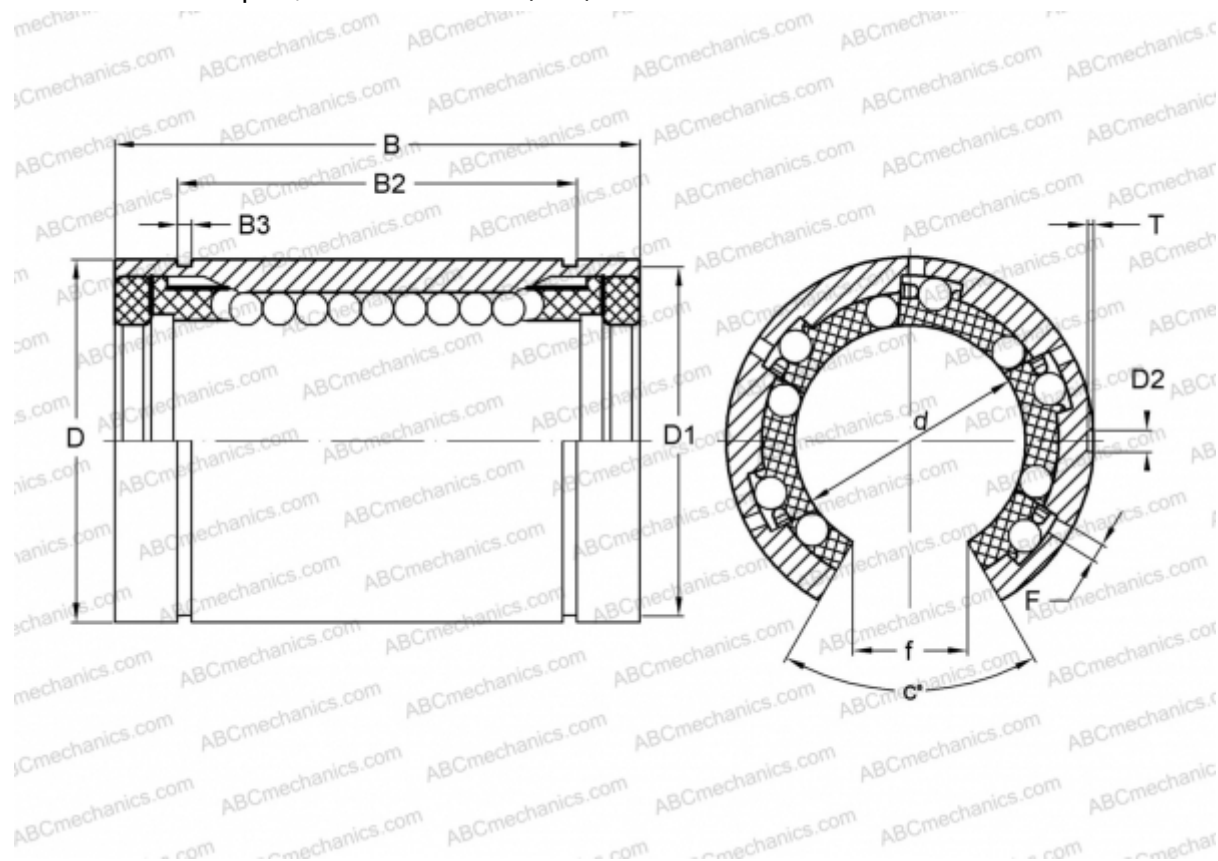


КВ025-PP-AS INA

Шариковые втулки

ТИП: Цилиндрические линейные направляющие, Шариковые втулки, Стандартные, Открытая конструкция, для использования с рельсовым валом, Тип КВ0..PP-AS, массивная серия, уплотнения с обеих сторон, смазываемый (INA)



Технические характеристики

РАЗМЕРЫ, ММ

d	25,000
D	40,000
B	58,000
D1	37,500
D2	3,000
B2	43,700
B3	1,850
T	1,500
f	12,500
c	60
F	2.5

МАССА, КГ 0,150

ПРОИЗВОДИТЕЛЬ [INA](http://www.ina.com)