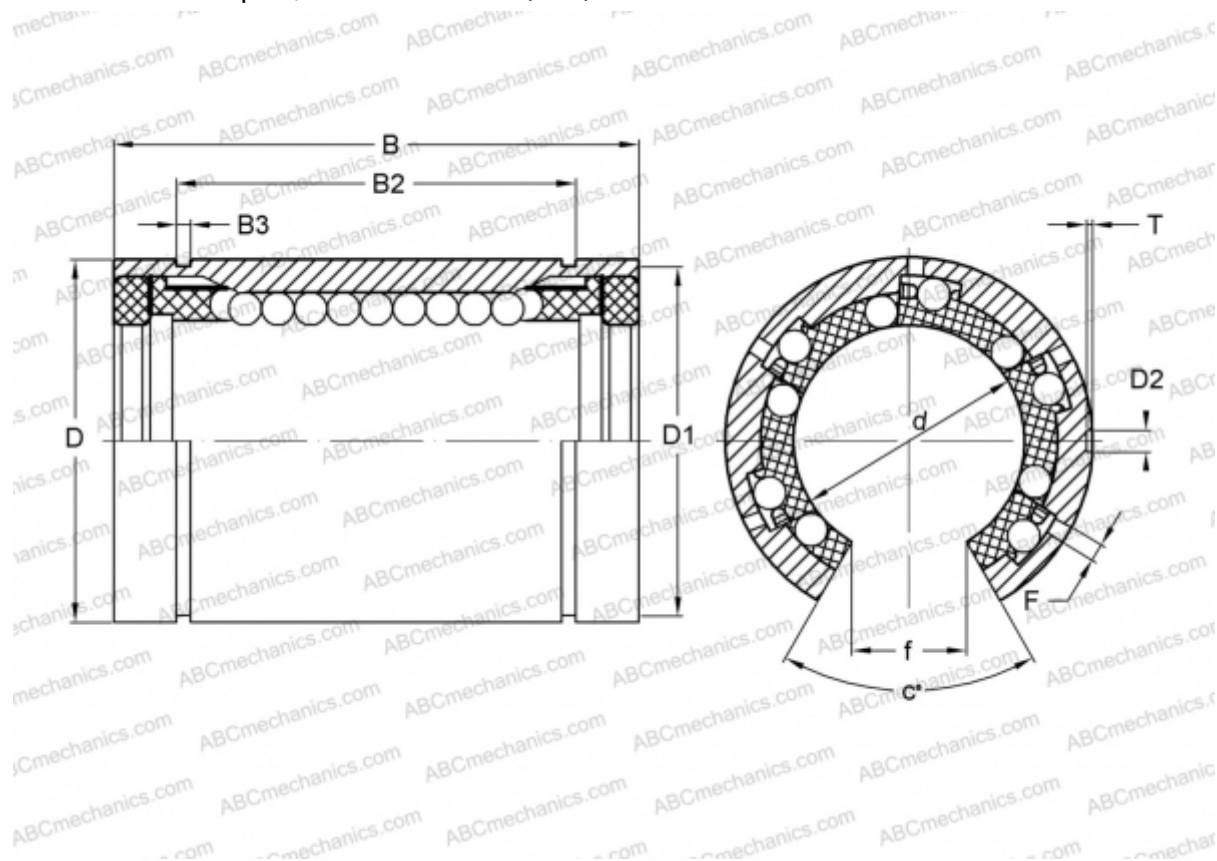


## КВО30-PP-AS INA

Шариковые втулки

ТИП: Цилиндрические линейные направляющие, Шариковые втулки, Стандартные, Открытая конструкция, для использования с рельсовым валом, Тип КВО..PP-AS, массивная серия, уплотнения с обеих сторон, смазываемый (INA)



### Технические характеристики

#### РАЗМЕРЫ, ММ

d	30,000
D	47,000
B	68,000
D1	44,500
D2	3,000
B2	51,700
B3	1,850
T	1,500
f	13,600
c	54
F	2.5

**МАССА, КГ** 0,240

**ПРОИЗВОДИТЕЛЬ** [INA](http://www.ina.com)