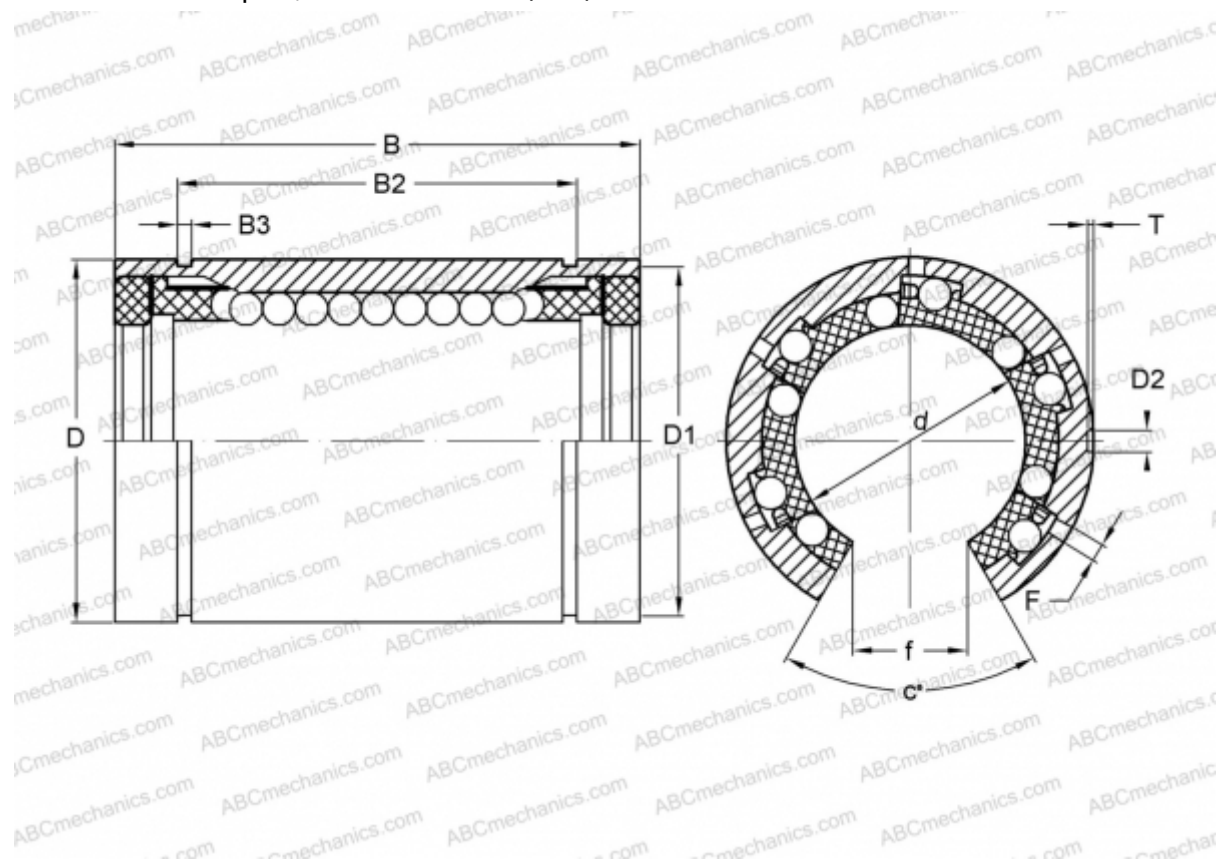


КВ040-PP-AS INA

Шариковые втулки

ТИП: Цилиндрические линейные направляющие, Шариковые втулки, Стандартные, Открытая конструкция, для использования с рельсовым валом, Тип КВ0..PP-AS, массивная серия, уплотнения с обеих сторон, смазываемый (INA)



Технические характеристики

РАЗМЕРЫ, ММ

d	40,000
D	62,000
B	80,000
D1	59,000
D2	3,000
B2	60,300
B3	2,150
T	1,500
f	18,200
c	54
F	3

МАССА, КГ 0,520

ПРОИЗВОДИТЕЛЬ [INA](http://www.ina.com)