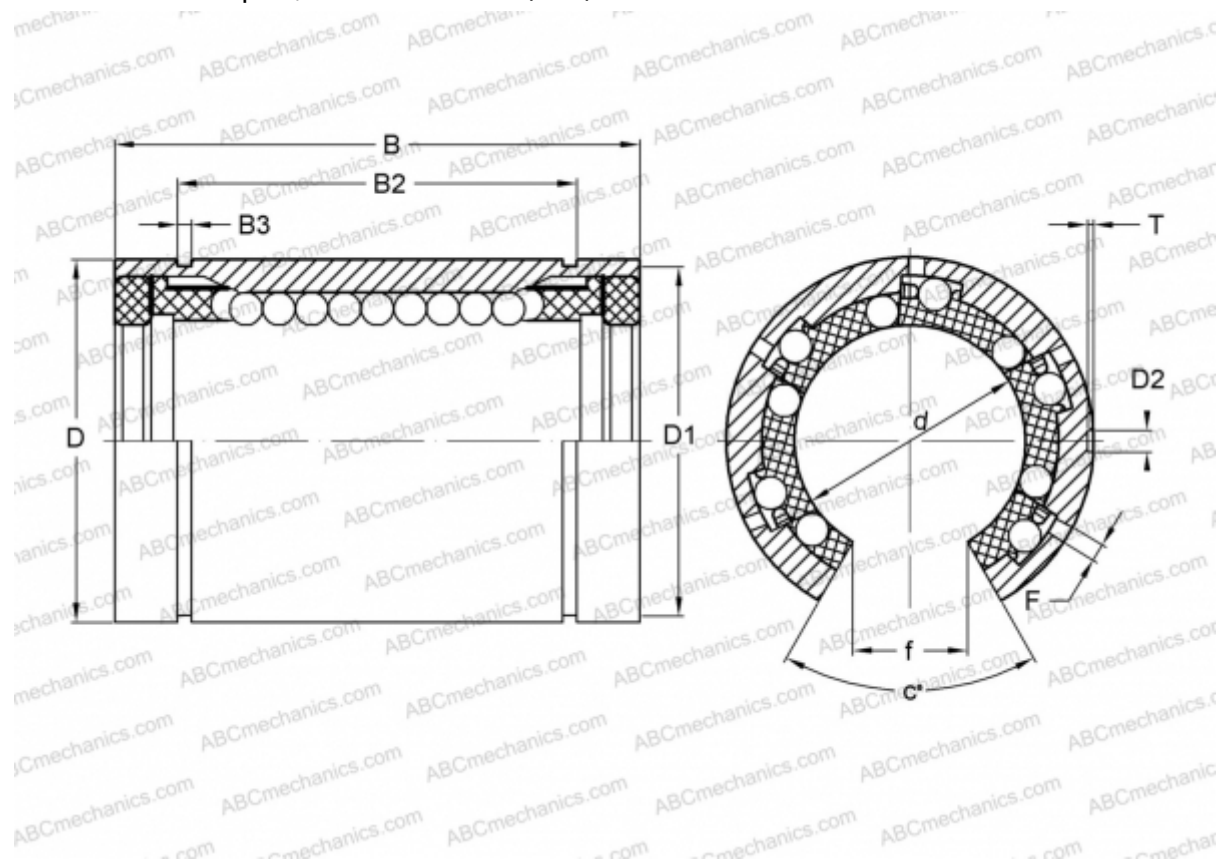


## КВ050-PP-AS INA

Шариковые втулки

ТИП: Цилиндрические линейные направляющие, Шариковые втулки, Стандартные, Открытая конструкция, для использования с рельсовым валом, Тип КВ0..PP-AS, массивная серия, уплотнения с обеих сторон, смазываемый (INA)



### Технические характеристики

#### РАЗМЕРЫ, ММ

d	50,000
D	75,000
B	100,000
D1	72,000
D2	3,000
B2	77,300
B3	2,650
T	1,500
f	22,700
c	54
F	4

**МАССА, КГ** 0,850

**ПРОИЗВОДИТЕЛЬ** [INA](http://www.ina.com)