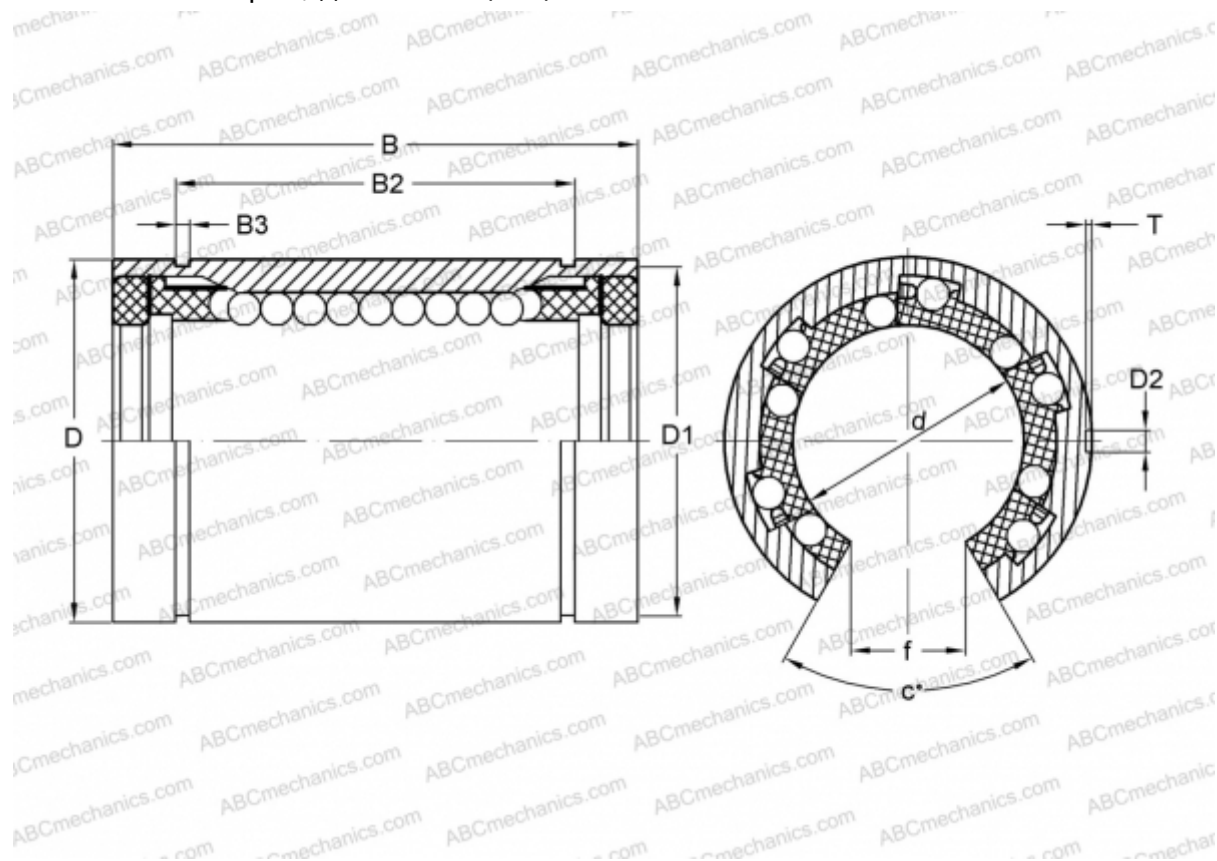


## KBZ10-OP-PP INA

Шариковые втулки

ТИП: Цилиндрические линейные направляющие, Шариковые втулки, Стандартные, Открытая конструкция, для использования с рельсовым валом, Тип KBZ..OP-PP, массивная серия, уплотнения с обеих сторон, дюймовые (INA)



### Технические характеристики

#### РАЗМЕРЫ, ММ

d	15,875
D	28,575
B	38,100
D1	26,899
B2	28,042
B3	1,422
f	9,525
c	80

**МАССА, КГ** 0,059

**ПРОИЗВОДИТЕЛЬ** [INA](http://www.ina.com)