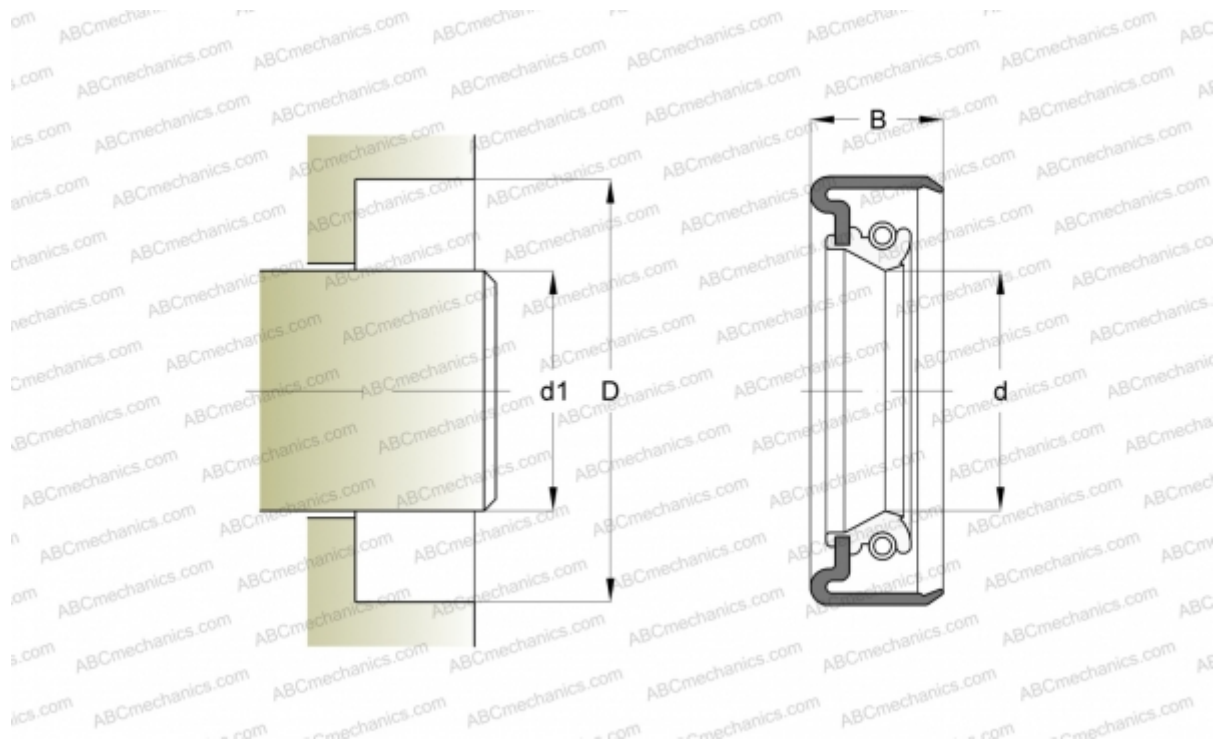


CR 6242 CR

Манжетные уплотнения

ТИП: Манжетные уплотнения, С металлическим корпусом, Стягивающая пружина, Тип CRW5, материал NBR (SKF)



Технические характеристики

РАЗМЕРЫ, ММ

d1	15,875
d	15,875
D	28,600
B	6,350

ПРОИЗВОДИТЕЛЬ

[CR](#)

АНАЛОГИ

SKF	6242
-----	----------------------

РАСЧЕТНЫЕ ДАННЫЕ

Рабочая температура мин	-40 °C
Рабочая температура макс	100 °C
Допустимая рабочая температура, в течение короткого периода макс	120 °C
Перепад давления макс	0,630 МПа
Окружная скорость макс	10,000 м/с