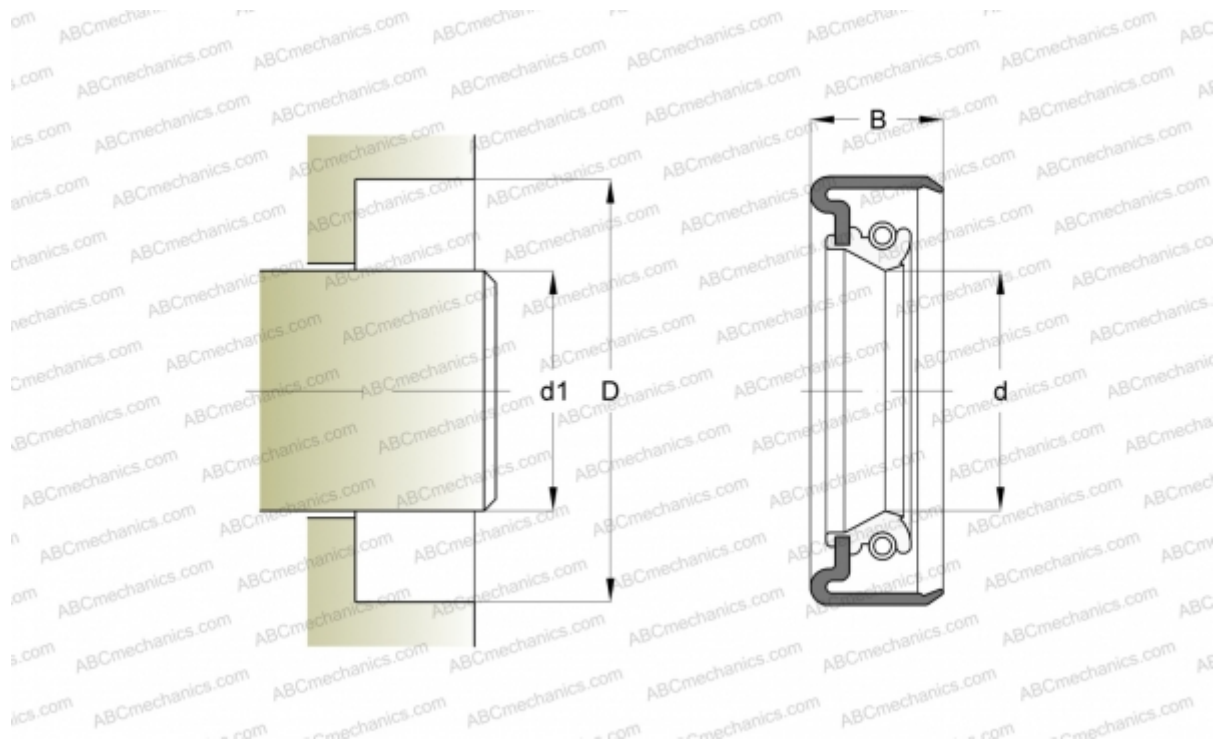


CR 3807 CR

Манжетные уплотнения

ТИП: Манжетные уплотнения, С металлическим корпусом, Стягивающая пружина, Тип CRW5, материал FPM/FKM (SKF)



Технические характеристики

РАЗМЕРЫ, ММ

d1	9,525
d	9,525
D	28,550
B	9,525

ПРОИЗВОДИТЕЛЬ

[CR](#)

АНАЛОГИ

SKF	3807
-----	----------------------

РАСЧЕТНЫЕ ДАННЫЕ

Рабочая температура мин	-40 °C
Рабочая температура макс	200 °C
Допустимая рабочая температура, в течение короткого периода макс	220 °C
Перепад давления макс	0,630 МПа
Окружная скорость макс	10,000 м/с