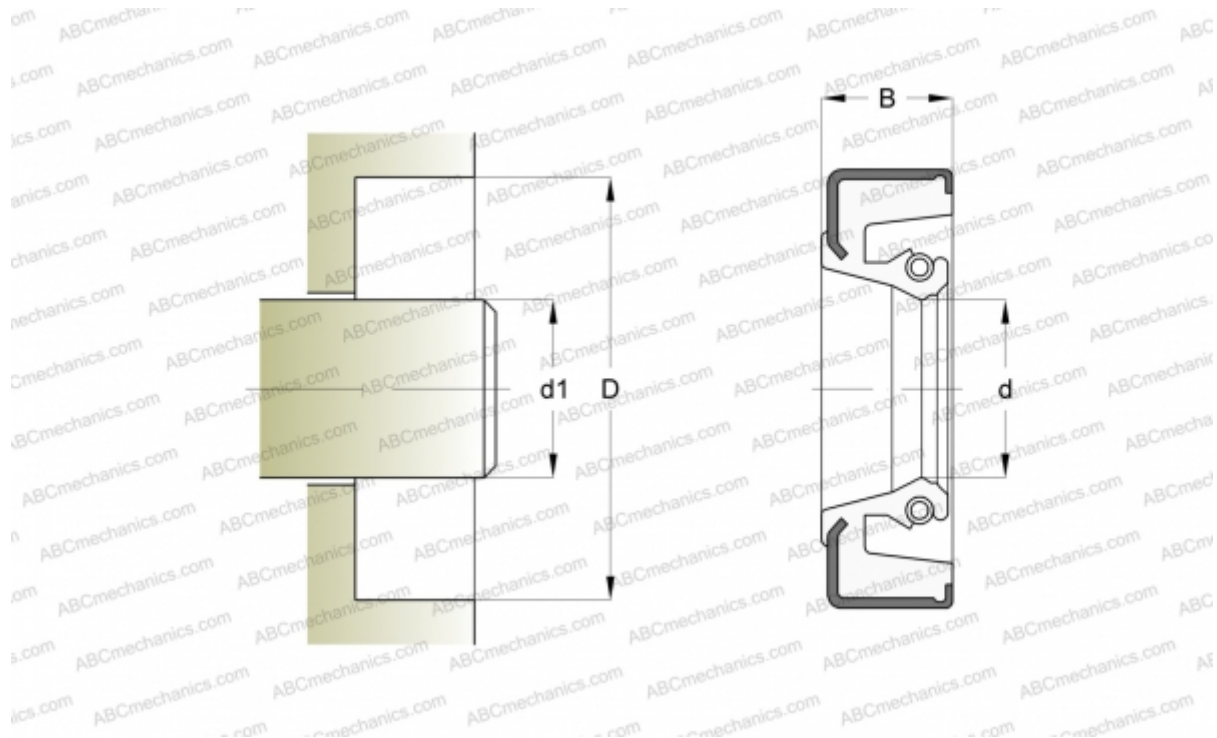


CR 52651 CR

Манжетные уплотнения

ТИП: Манжетные уплотнения, С металлическим корпусом, Стягивающая пружина, Тип HDW1, материал NBR (SKF)



Технические характеристики

РАЗМЕРЫ, ММ

d1	133,350
d	133,350
D	171,450
B	12,700

ПРОИЗВОДИТЕЛЬ

[CR](#)

АНАЛОГИ

SKF	52651
-----	-----------------------

РАСЧЕТНЫЕ ДАННЫЕ

Рабочая температура мин	-40 °C
Рабочая температура макс	150 °C
Перепад давления макс	0,070 МПа
Окружная скорость макс	0,001 м/с