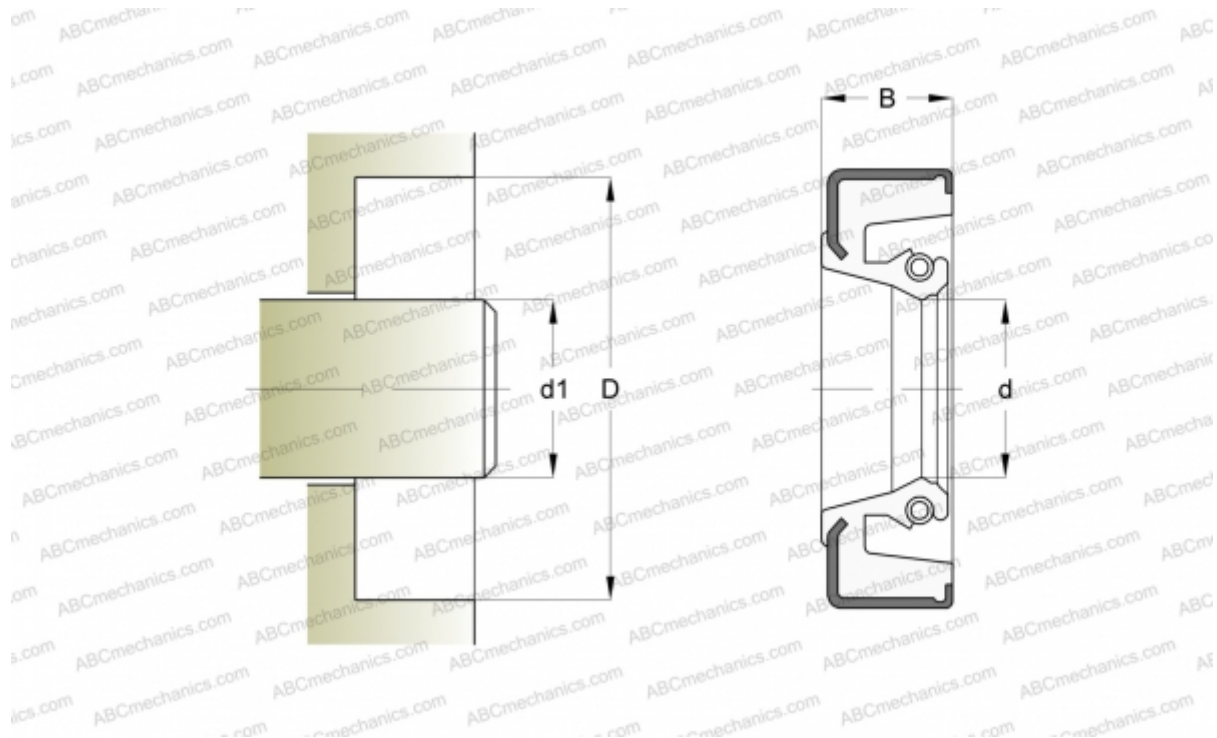


60009 SKF

Манжетные уплотнения

ТИП: Манжетные уплотнения, С металлическим корпусом, Стягивающая пружина, Тип HDW1, материал NBR (SKF)



Технические характеристики

РАЗМЕРЫ, ММ

d1	152,400
d	152,400
D	184,150
B	12,700

ПРОИЗВОДИТЕЛЬ

[SKF](#)

АНАЛОГИ

CR	CR 60009
----	--------------------------

РАСЧЕТНЫЕ ДАННЫЕ

Рабочая температура мин	-40 °С
Рабочая температура макс	150 °С
Перепад давления макс	0,070 МПа
Окружная скорость макс	0,001 м/с