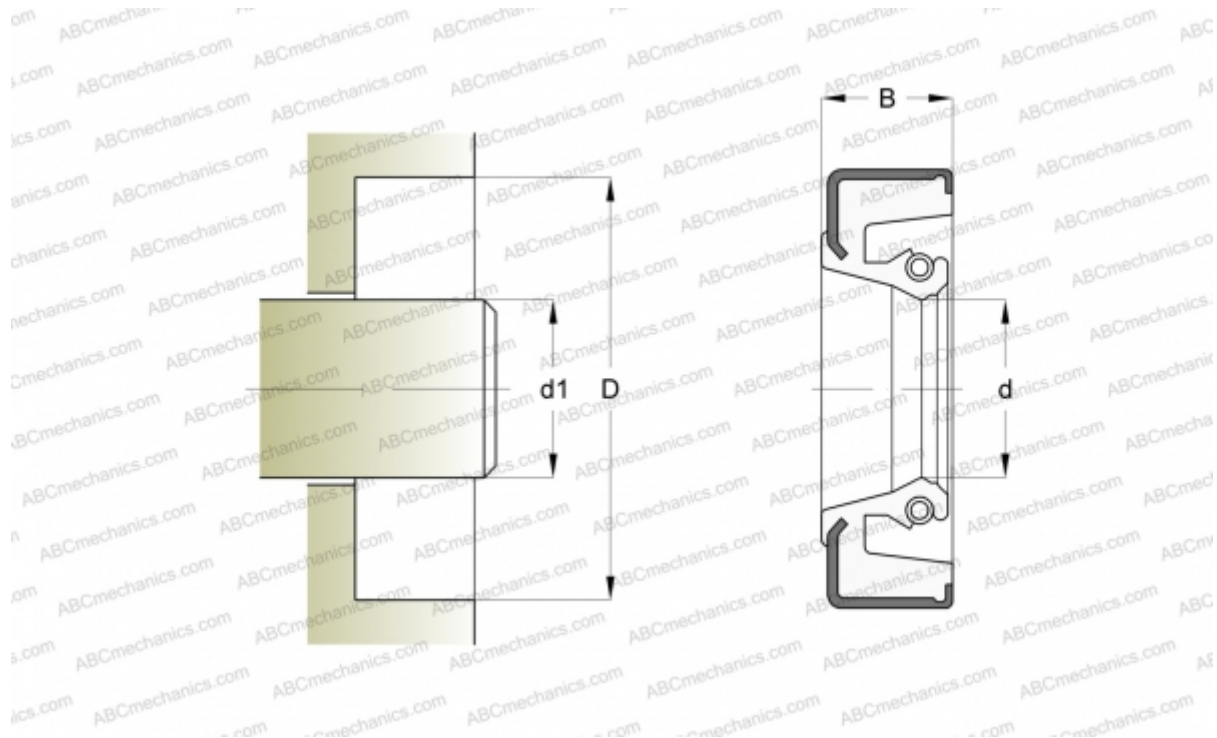


66222 SKF

Манжетные уплотнения

ТИП: Манжетные уплотнения, С металлическим корпусом, Стягивающая пружина, Тип HDW1, материал NBR (SKF)



Технические характеристики

РАЗМЕРЫ, ММ

d1	168,275
d	168,275
D	200,025
B	12,700

ПРОИЗВОДИТЕЛЬ

[SKF](#)

АНАЛОГИ

CR [CR 66222](#)

РАСЧЕТНЫЕ ДАННЫЕ

Рабочая температура мин	-40 °C
Рабочая температура макс	150 °C
Перепад давления макс	0,070 МПа
Окружная скорость макс	0,001 м/с