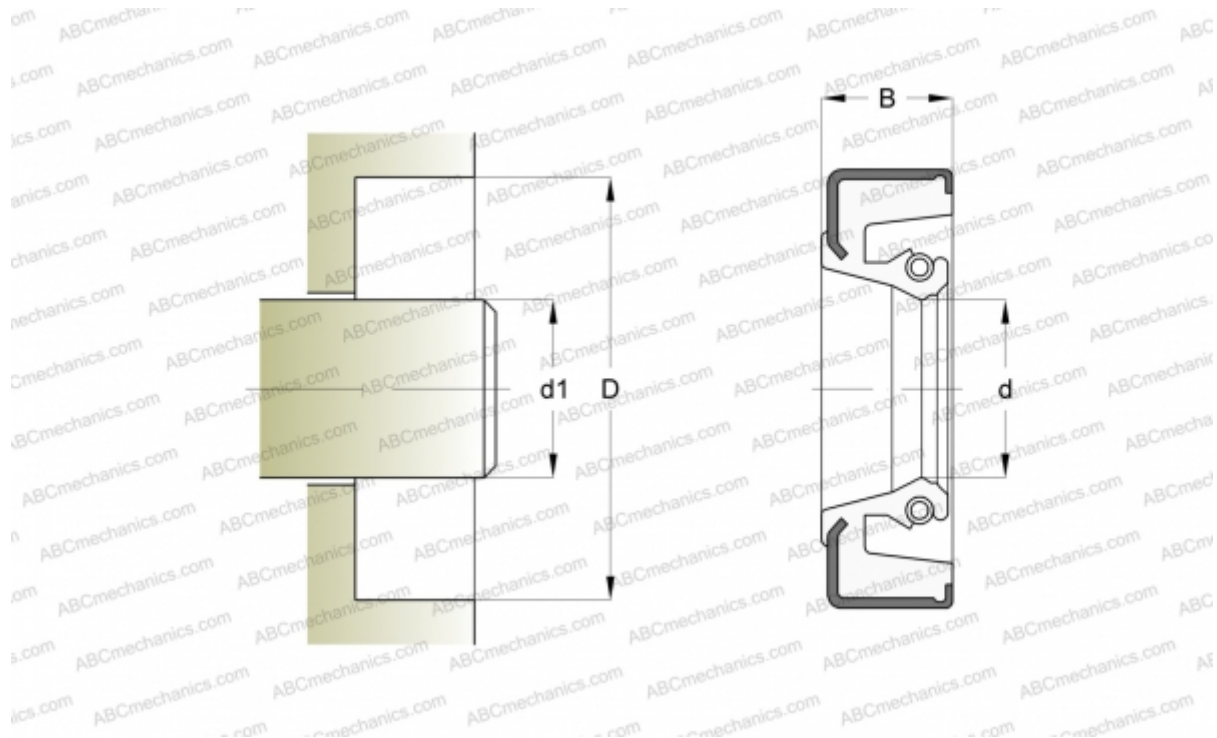


## 77506 SKF

Манжетные уплотнения

ТИП: Манжетные уплотнения, С металлическим корпусом, Стягивающая пружина, Тип HDW1, материал NBR (SKF)



### Технические характеристики

#### РАЗМЕРЫ, ММ

d1	196,850
d	196,850
D	222,250
B	12,700

#### ПРОИЗВОДИТЕЛЬ

[SKF](#)

#### АНАЛОГИ

CR	<a href="#">CR 77506</a>
----	--------------------------

#### РАСЧЕТНЫЕ ДАННЫЕ

Рабочая температура мин	-40 °С
Рабочая температура макс	150 °С
Перепад давления макс	0,070 МПа
Окружная скорость макс	0,001 м/с