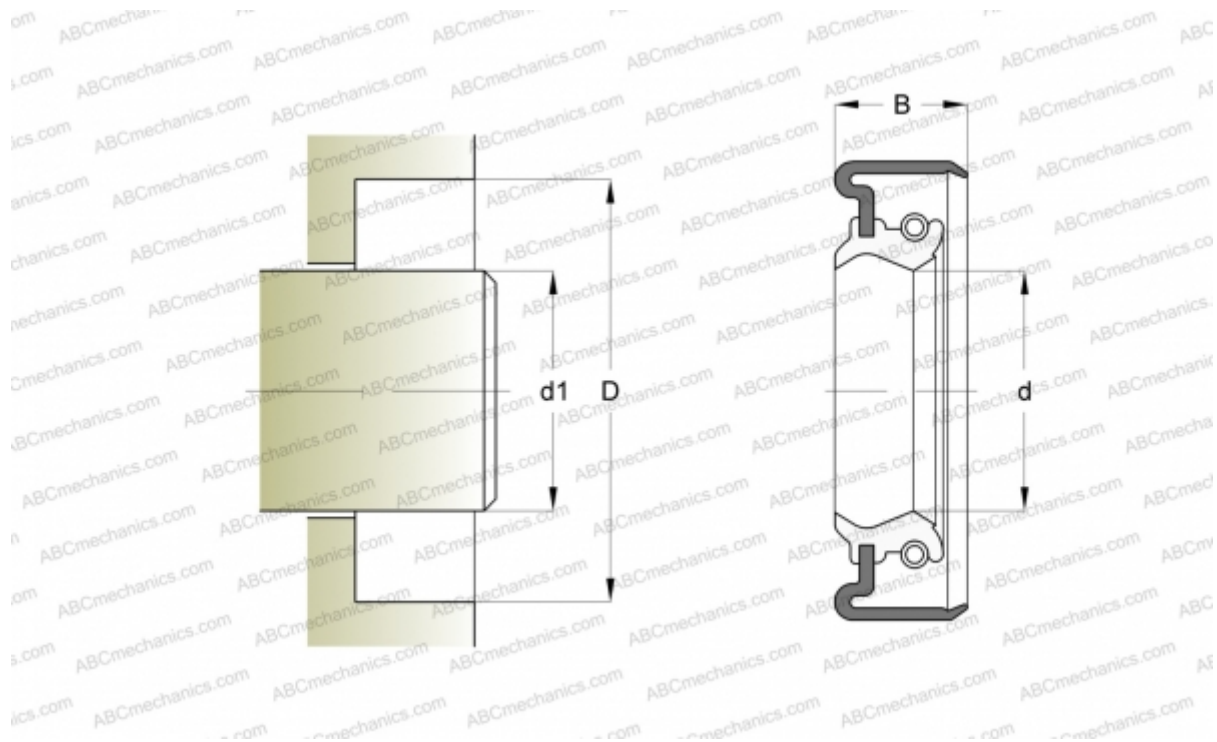


CR 4940 CR

Манжетные уплотнения

ТИП: Манжетные уплотнения, С металлическим корпусом, Стягивающая пружина, Тип CRWA5, материал NBR (SKF)



Технические характеристики

РАЗМЕРЫ, ММ

d1	12,700
d	12,700
D	22,225
B	7,950

ПРОИЗВОДИТЕЛЬ

[CR](#)

АНАЛОГИ

SKF	4940
-----	----------------------

РАСЧЕТНЫЕ ДАННЫЕ

Рабочая температура мин	-40 °C
Рабочая температура макс	100 °C
Допустимая рабочая температура, в течение короткого периода макс	120 °C
Перепад давления макс	0,630 МПа
Окружная скорость макс	10,000 м/с