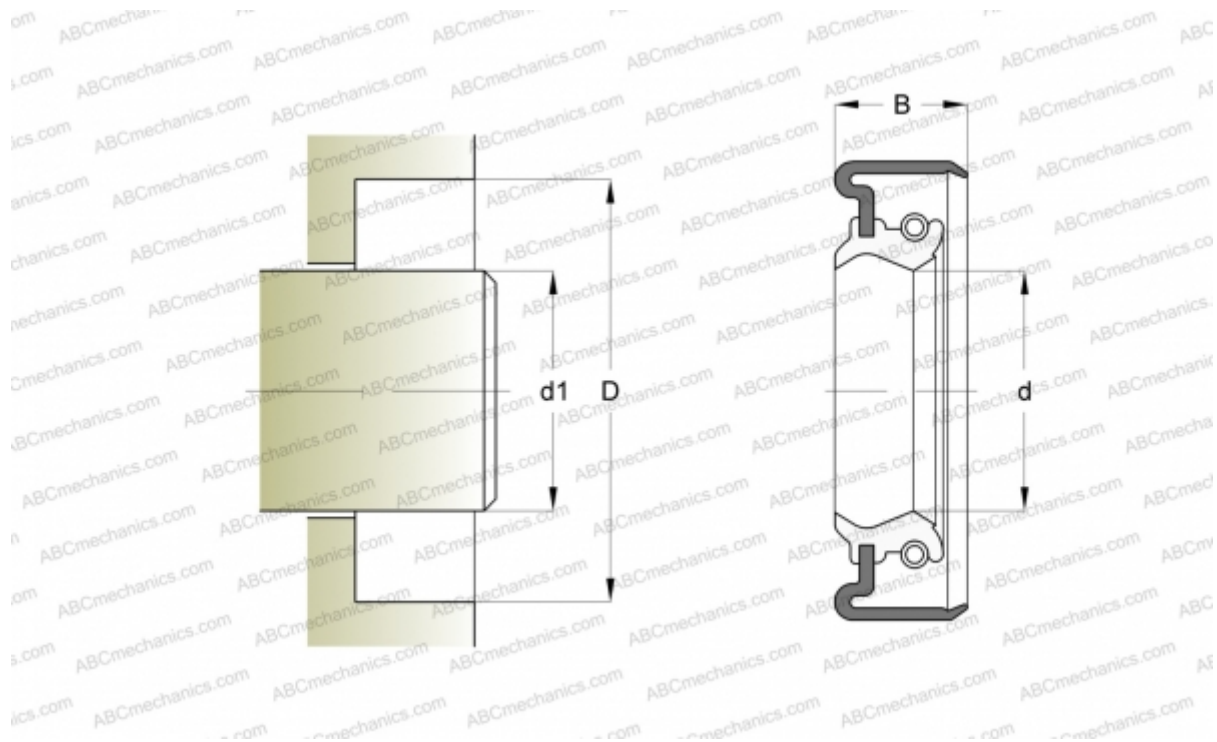


7449 SKF

Манжетные уплотнения

ТИП: Манжетные уплотнения, С металлическим корпусом, Стягивающая пружина, Тип CRWA5, материал NBR (SKF)



Технические характеристики

РАЗМЕРЫ, ММ

d_1	19,050
d	19,050
D	31,750
B	9,525

ПРОИЗВОДИТЕЛЬ

[SKF](#)

АНАЛОГИ

CR [CR 7449](#)

РАСЧЕТНЫЕ ДАННЫЕ

Рабочая температура мин	-40 °C
Рабочая температура макс	100 °C
Допустимая рабочая температура, в течение короткого периода макс	120 °C
Перепад давления макс	0,630 МПа
Окружная скорость макс	10,000 м/с