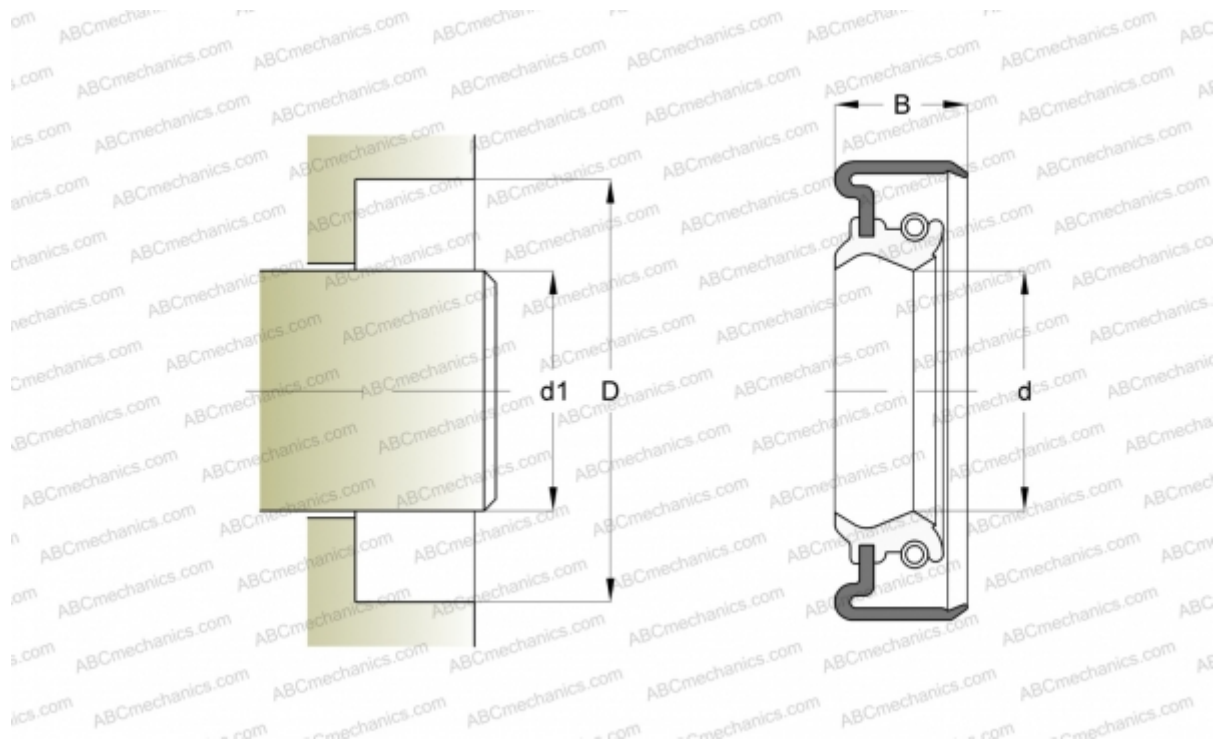


CR 10131 CR

Манжетные уплотнения

ТИП: Манжетные уплотнения, С металлическим корпусом, Стягивающая пружина, Тип CRWA5, материал NBR (SKF)



Технические характеристики

РАЗМЕРЫ, ММ

| | |
|----|--------|
| d1 | 25,400 |
| d | 25,400 |
| D | 50,800 |
| B | 7,950 |

ПРОИЗВОДИТЕЛЬ

[CR](#)

АНАЛОГИ

| | |
|-----|-----------------------|
| SKF | 10131 |
|-----|-----------------------|

РАСЧЕТНЫЕ ДАННЫЕ

| | |
|--|------------|
| Рабочая температура мин | -40 °C |
| Рабочая температура макс | 100 °C |
| Допустимая рабочая температура, в течение короткого периода макс | 120 °C |
| Перепад давления макс | 0,630 МПа |
| Окружная скорость макс | 10,000 м/с |