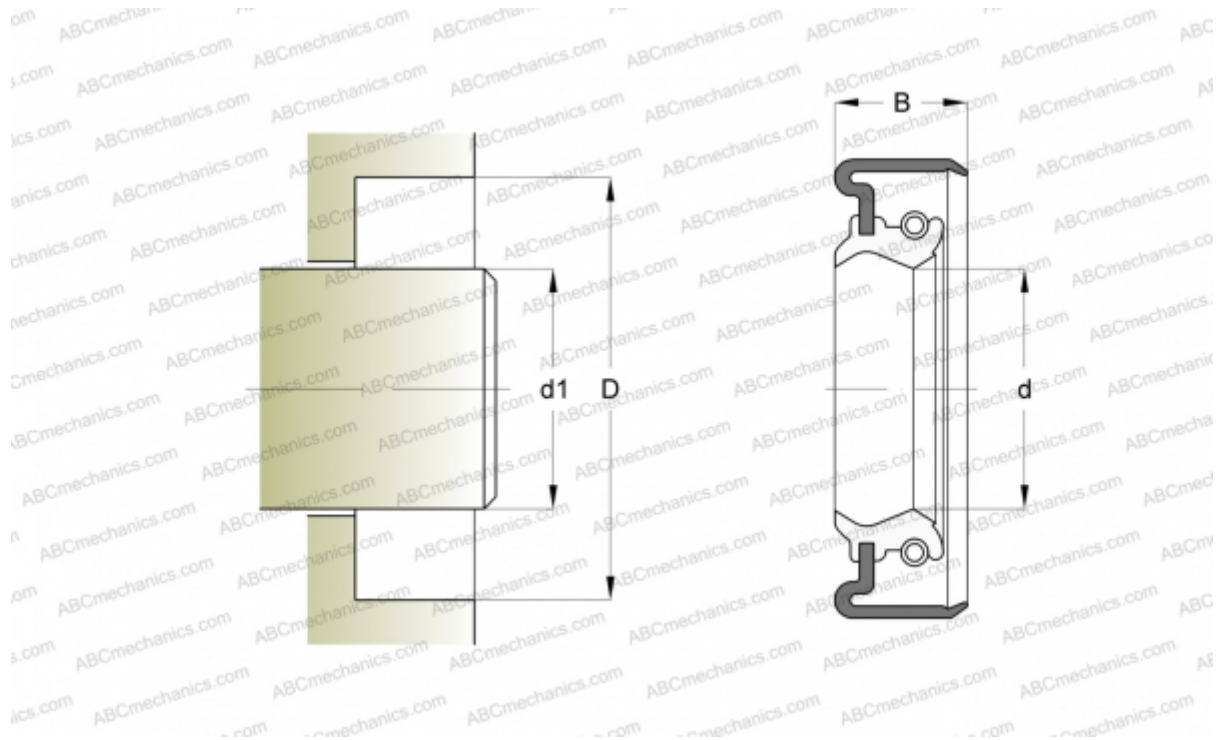


## 24892 SKF

Манжетные уплотнения

ТИП: Манжетные уплотнения, С металлическим корпусом, Стягивающая пружина, Тип CRWA5, материал NBR (SKF)



### Технические характеристики

#### РАЗМЕРЫ, ММ

d1	63,500
d	63,500
D	82,575
B	8,890

#### ПРОИЗВОДИТЕЛЬ

[SKF](#)

#### АНАЛОГИ

CR [CR 24892](#)

#### РАСЧЕТНЫЕ ДАННЫЕ

Рабочая температура мин	-40 °C
Рабочая температура макс	100 °C
Допустимая рабочая температура, в течение короткого периода макс	120 °C
Перепад давления макс	0,630 МПа
Окружная скорость макс	10,000 м/с