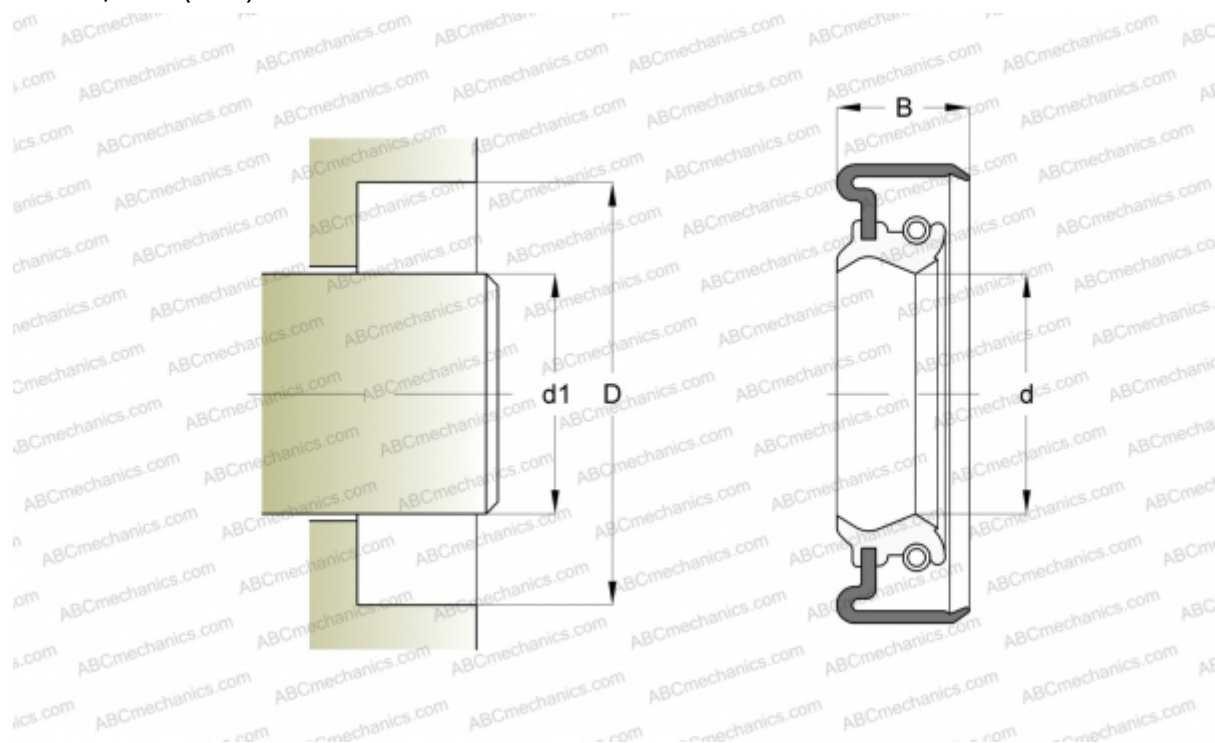


## 4941 SKF

Манжетные уплотнения

ТИП: Манжетные уплотнения, С металлическим корпусом, Стягивающая пружина, Тип CRWA5, материал FPM/FKM (SKF)



### Технические характеристики

#### РАЗМЕРЫ, ММ

d1	12,700
d	12,700
D	22,225
B	7,950

#### ПРОИЗВОДИТЕЛЬ

[SKF](#)

#### АНАЛОГИ

CR	<a href="#">CR 4941</a>
----	-------------------------

#### РАСЧЕТНЫЕ ДАННЫЕ

Рабочая температура мин	-40 °C
Рабочая температура макс	200 °C
Допустимая рабочая температура, в течение короткого периода макс	220 °C
Перепад давления макс	0,630 МПа
Окружная скорость макс	10,000 м/с