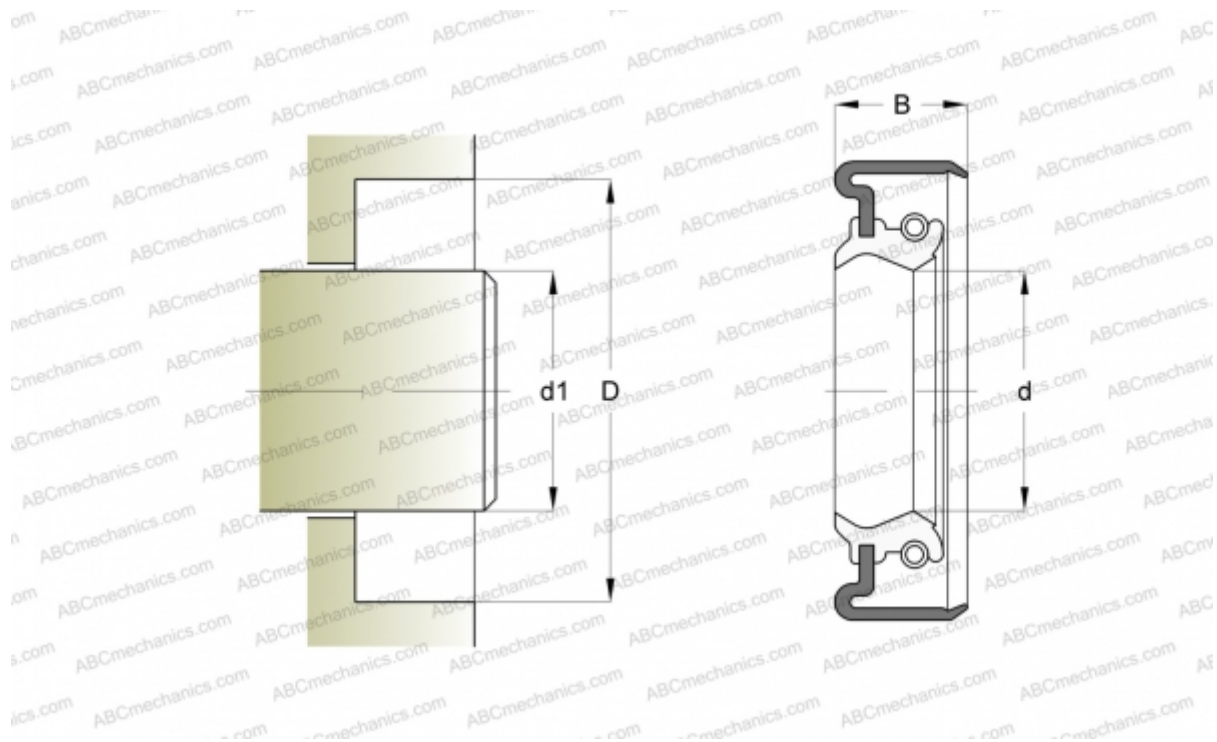


CR 4991 CR

Манжетные уплотнения

ТИП: Манжетные уплотнения, С металлическим корпусом, Стягивающая пружина, Тип CRWA5, материал FPM/FKM (SKF)



Технические характеристики

РАЗМЕРЫ, ММ

d1	12,700
d	12,700
D	25,375
B	6,350

ПРОИЗВОДИТЕЛЬ

[CR](#)

АНАЛОГИ

SKF	4991
-----	----------------------

РАСЧЕТНЫЕ ДАННЫЕ

Рабочая температура мин	-40 °C
Рабочая температура макс	200 °C
Допустимая рабочая температура, в течение короткого периода макс	220 °C
Перепад давления макс	0,630 МПа
Окружная скорость макс	10,000 м/с