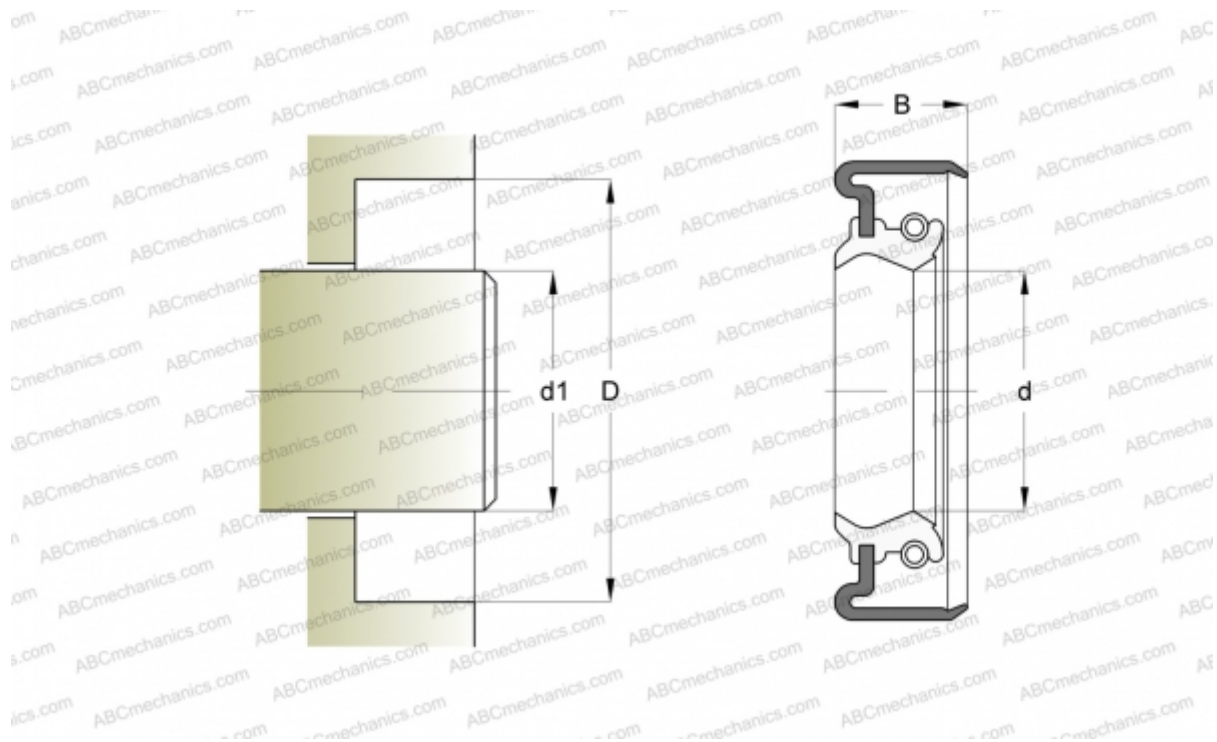


## 7509 SKF

Манжетные уплотнения

ТИП: Манжетные уплотнения, С металлическим корпусом, Стягивающая пружина, Тип CRWA5, материал FPM/FKM (SKF)



### Технические характеристики

#### РАЗМЕРЫ, ММ

$d_1$	19,050
$d$	19,050
$D$	34,925
$B$	6,350

#### ПРОИЗВОДИТЕЛЬ

[SKF](#)

#### АНАЛОГИ

CR [CR 7509](#)

#### РАСЧЕТНЫЕ ДАННЫЕ

Рабочая температура мин	-40 °C
Рабочая температура макс	200 °C
Допустимая рабочая температура, в течение короткого периода макс	220 °C
Перепад давления макс	0,630 МПа
Окружная скорость макс	10,000 м/с