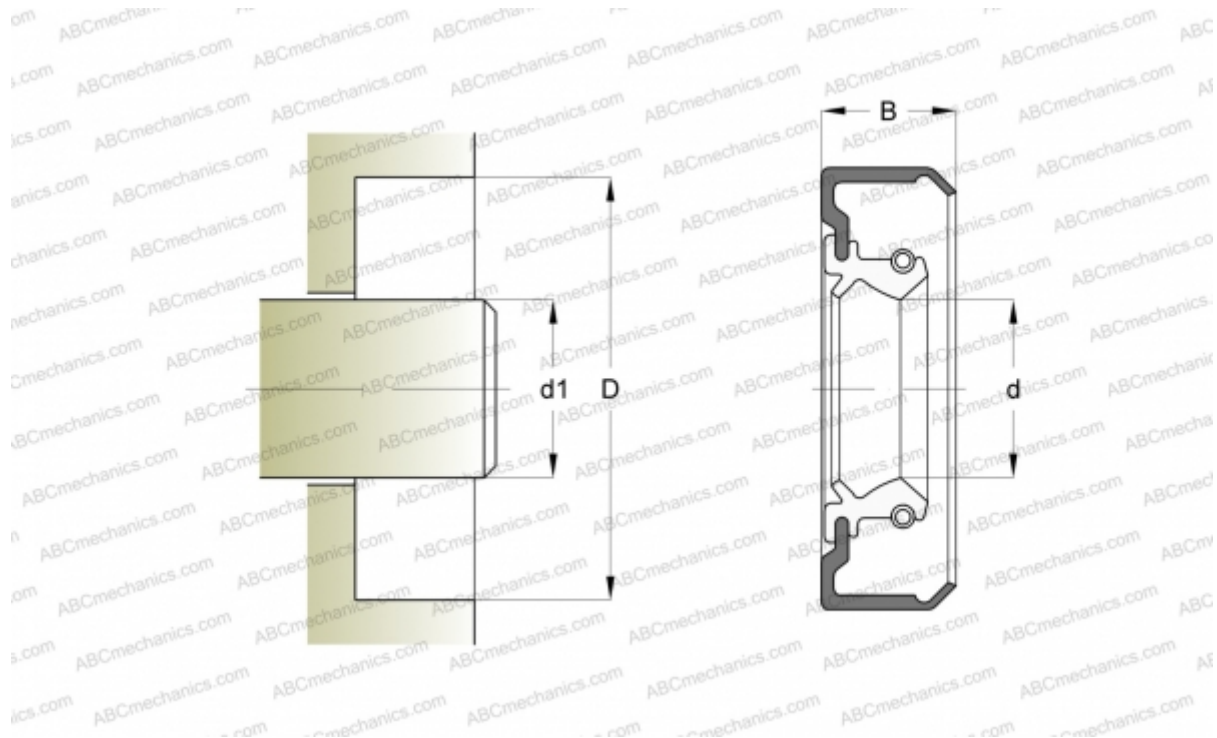


125x146x14 CRSA1 P SKF

Манжетные уплотнения

ТИП: Манжетные уплотнения, С металлическим корпусом, Стягивающая пружина, Тип CRSA1, материал ACM (SKF)



Технические характеристики

РАЗМЕРЫ, ММ

d1	125,000
d	125,000
D	146,000
B	14,000

ПРОИЗВОДИТЕЛЬ

[SKF](#)

АНАЛОГИ

CR [CR 125x146x14 CRSA1 P](#)

РАСЧЕТНЫЕ ДАННЫЕ

Рабочая температура мин	-40 °C
Рабочая температура макс	150 °C
Перепад давления макс	0,070 МПа
Окружная скорость макс	10,000 м/с