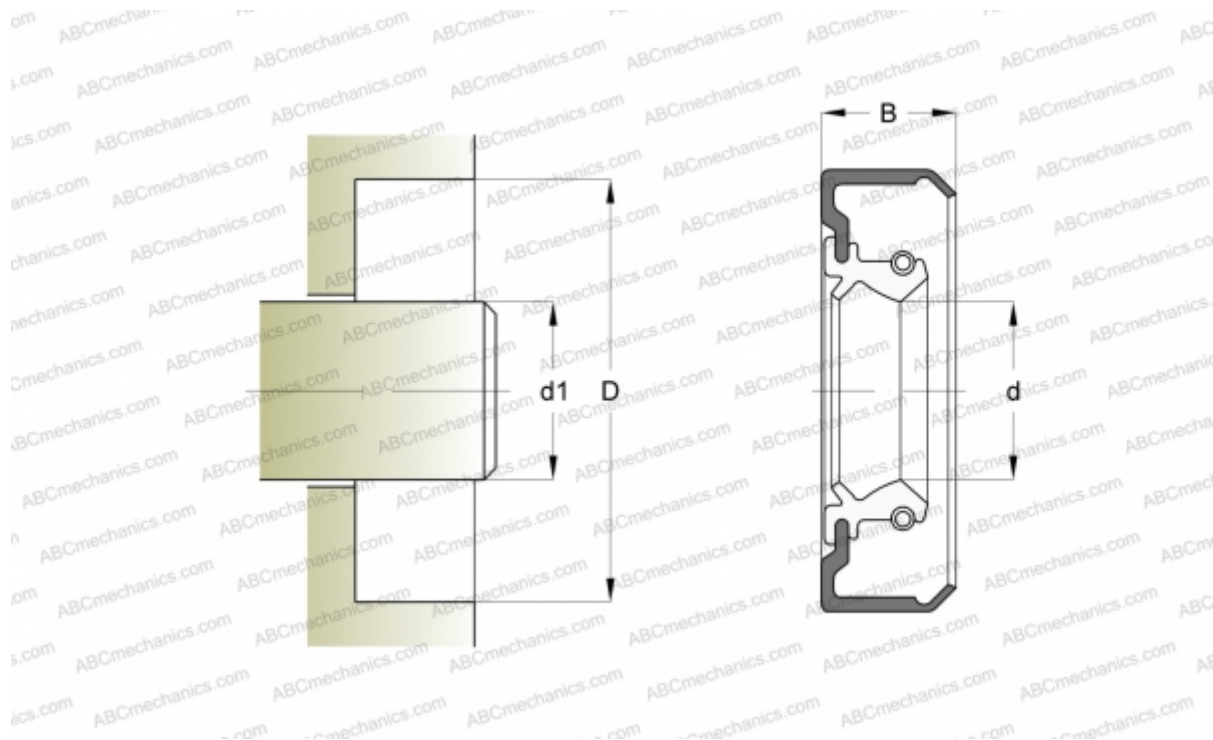


CR 12905 CR

Манжетные уплотнения

ТИП: Манжетные уплотнения, С металлическим корпусом, Стягивающая пружина, Тип CRSA1, материал ACM (SKF)



Технические характеристики

РАЗМЕРЫ, ММ

d1	33,045
d	33,045
D	50,800
B	11,125

ПРОИЗВОДИТЕЛЬ

[CR](#)

АНАЛОГИ

SKF	12905
-----	-----------------------

РАСЧЕТНЫЕ ДАННЫЕ

Рабочая температура мин	-40 °C
Рабочая температура макс	150 °C
Перепад давления макс	0,070 МПа
Окружная скорость макс	10,000 м/с