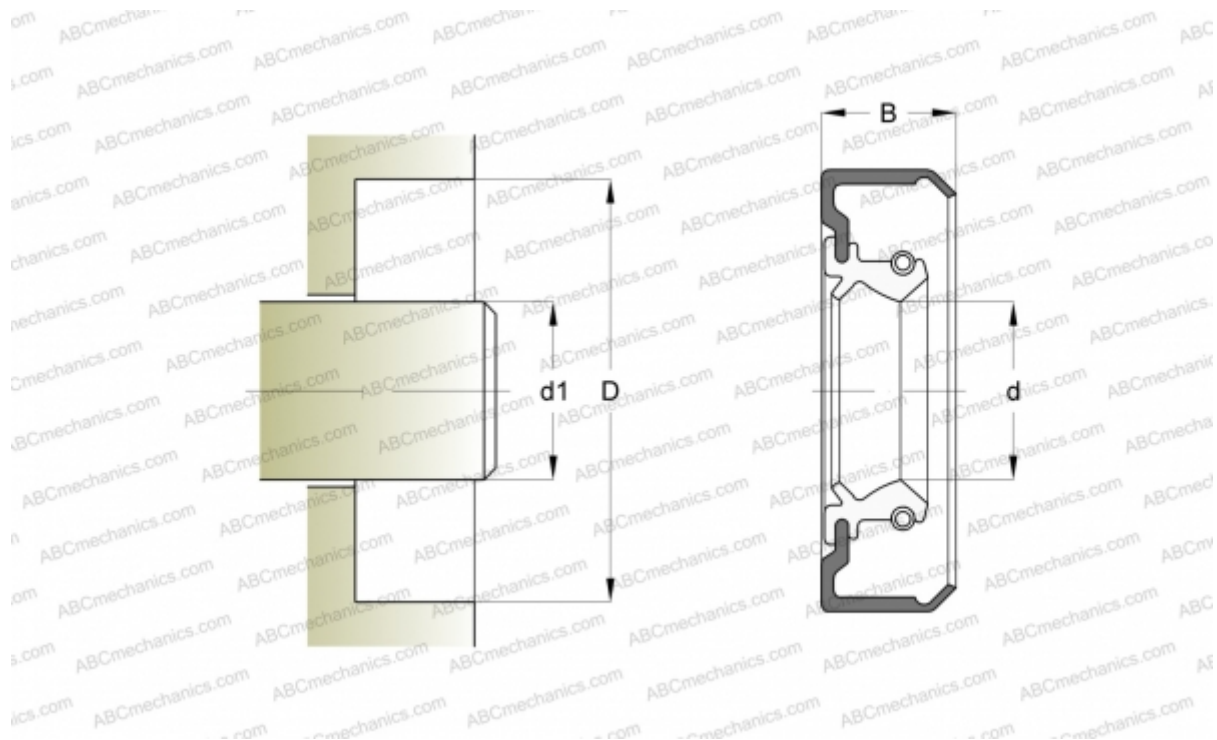


18983 SKF

Манжетные уплотнения

ТИП: Манжетные уплотнения, С металлическим корпусом, Стягивающая пружина, Тип CRSA1, материал ACM (SKF)



Технические характеристики

РАЗМЕРЫ, ММ

d1	47,981
d	47,981
D	78,994
B	17,475

ПРОИЗВОДИТЕЛЬ

[SKF](#)

АНАЛОГИ

CR	CR 18983
----	--------------------------

РАСЧЕТНЫЕ ДАННЫЕ

Рабочая температура мин	-40 °C
Рабочая температура макс	150 °C
Перепад давления макс	0,070 МПа
Окружная скорость макс	10,000 м/с