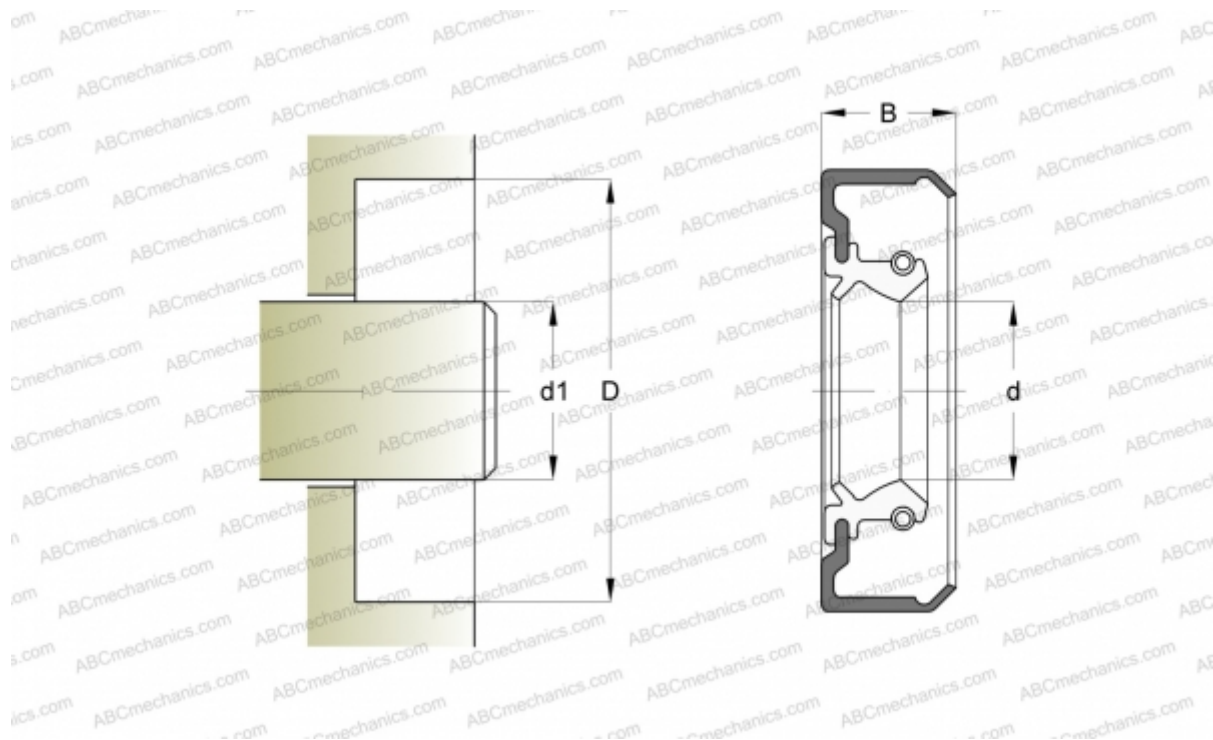


107x123x11 CRSA1 R SKF

Манжетные уплотнения

ТИП: Манжетные уплотнения, С металлическим корпусом, Стягивающая пружина, Тип CRSA1, материал NBR (SKF)



Технические характеристики

РАЗМЕРЫ, ММ

d1	107,000
d	107,000
D	123,000
B	11,000

ПРОИЗВОДИТЕЛЬ

[SKF](#)

АНАЛОГИ

CR	CR 107x123x11 CRSA1 R
----	---------------------------------------

РАСЧЕТНЫЕ ДАННЫЕ

Рабочая температура мин	-40 °C
Рабочая температура макс	100 °C
Допустимая рабочая температура, в течение короткого периода макс	120 °C
Перепад давления макс	0,070 МПа
Окружная скорость макс	10,000 м/с