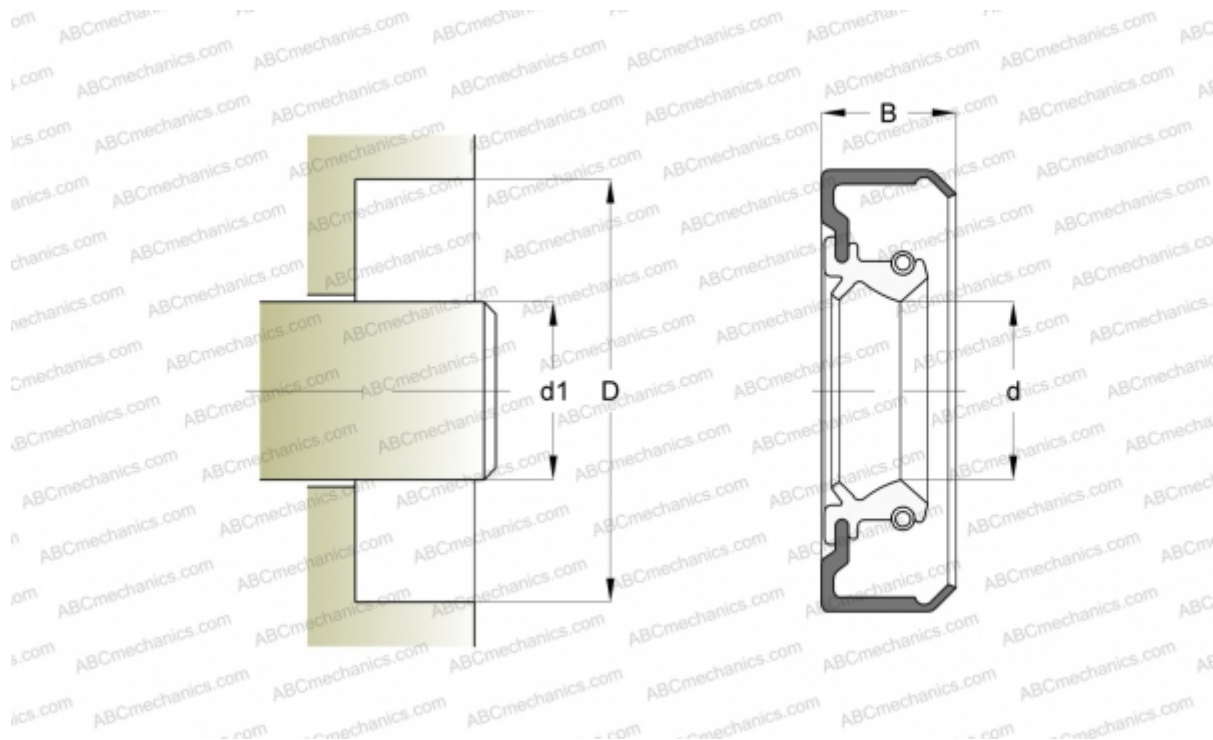


CR 130x150x10 CRSA1 R CR

Манжетные уплотнения

ТИП: Манжетные уплотнения, С металлическим корпусом, Стягивающая пружина, Тип CRSA1, материал NBR (SKF)



Технические характеристики

РАЗМЕРЫ, ММ

d1	130,000
d	130,000
D	150,000
B	10,000

ПРОИЗВОДИТЕЛЬ

[CR](#)

АНАЛОГИ

SKF	130x150x10 CRSA1 R
-----	------------------------------------

РАСЧЕТНЫЕ ДАННЫЕ

Рабочая температура мин	-40 °C
Рабочая температура макс	100 °C
Допустимая рабочая температура, в течение короткого периода макс	120 °C
Перепад давления макс	0,070 МПа
Окружная скорость макс	10,000 м/с