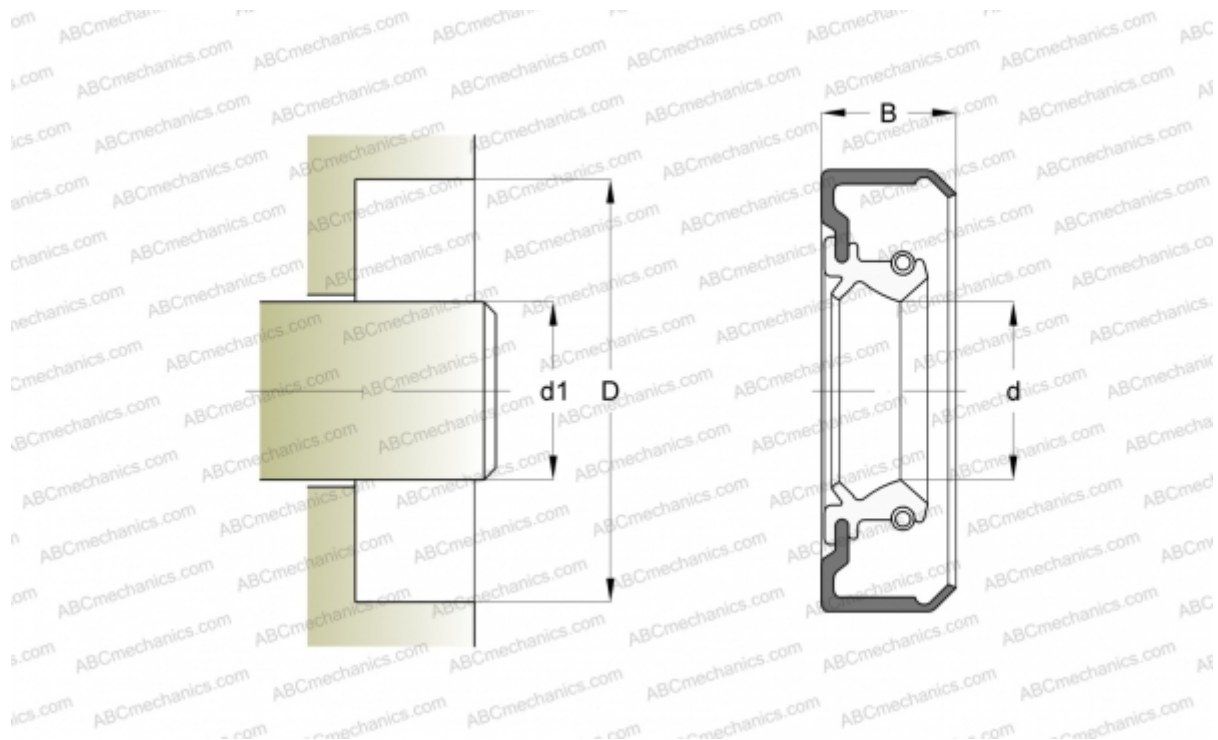


CR 35120 CR

Манжетные уплотнения

ТИП: Манжетные уплотнения, С металлическим корпусом, Стягивающая пружина, Тип CRSA1, материал FPM/FKM (SKF)



Технические характеристики

РАЗМЕРЫ, ММ

d1	89,002
d	89,002
D	105,994
B	8,992

ПРОИЗВОДИТЕЛЬ

[CR](#)

АНАЛОГИ

SKF	35120
-----	-----------------------

РАСЧЕТНЫЕ ДАННЫЕ

Рабочая температура мин	-40 °C
Рабочая температура макс	200 °C
Допустимая рабочая температура, в течение короткого периода макс	220 °C
Перепад давления макс	0,070 МПа
Окружная скорость макс	10,000 м/с