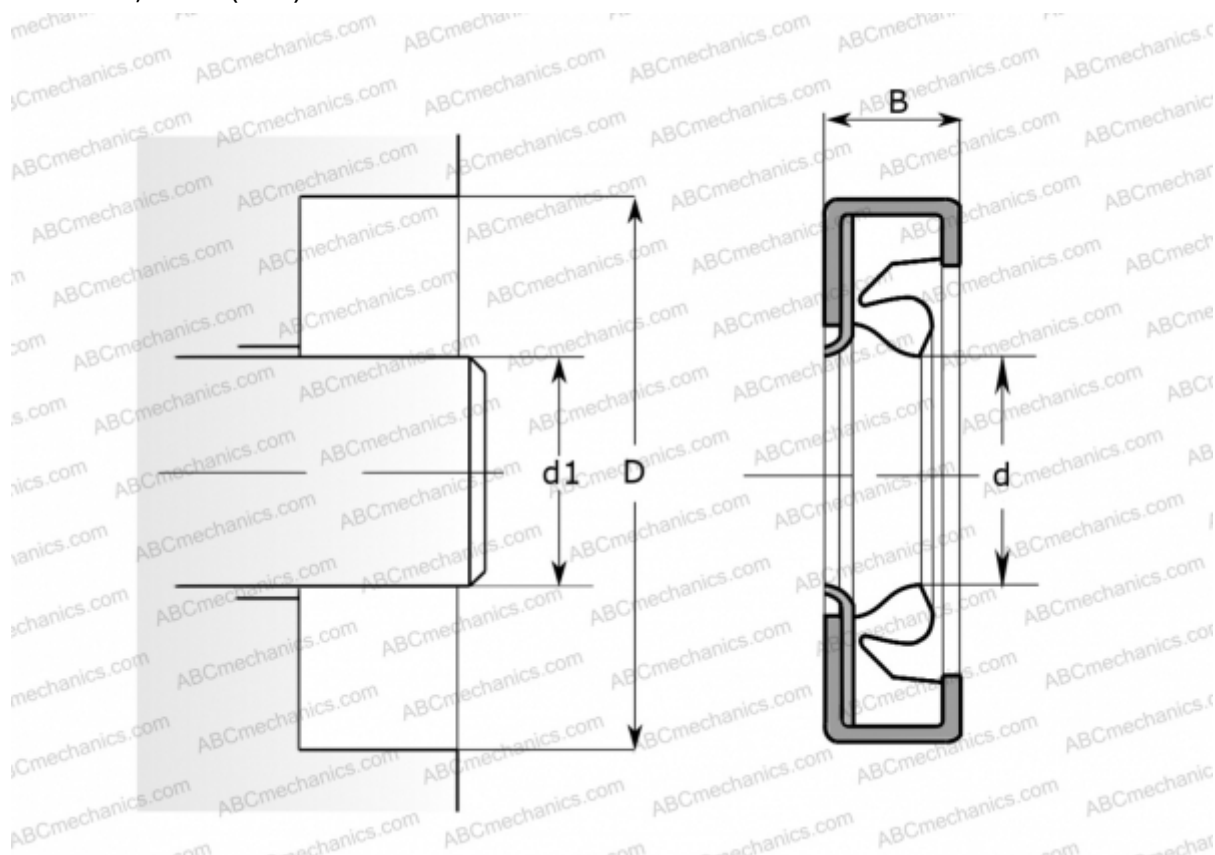


1850953 SKF

Манжетные уплотнения

ТИП: Манжетные уплотнения, С металлическим корпусом, Стягивающая пружина, Тип HDSF2, материал X-NBR, PTFE (SKF)



Технические характеристики

РАЗМЕРЫ, ММ

d1	469,900
d	469,900
D	520,700
B	22,230

ПРОИЗВОДИТЕЛЬ

[SKF](https://www.skf.com)

РАСЧЕТНЫЕ ДАННЫЕ

Окружная скорость макс	0,001 м/с
------------------------	-----------