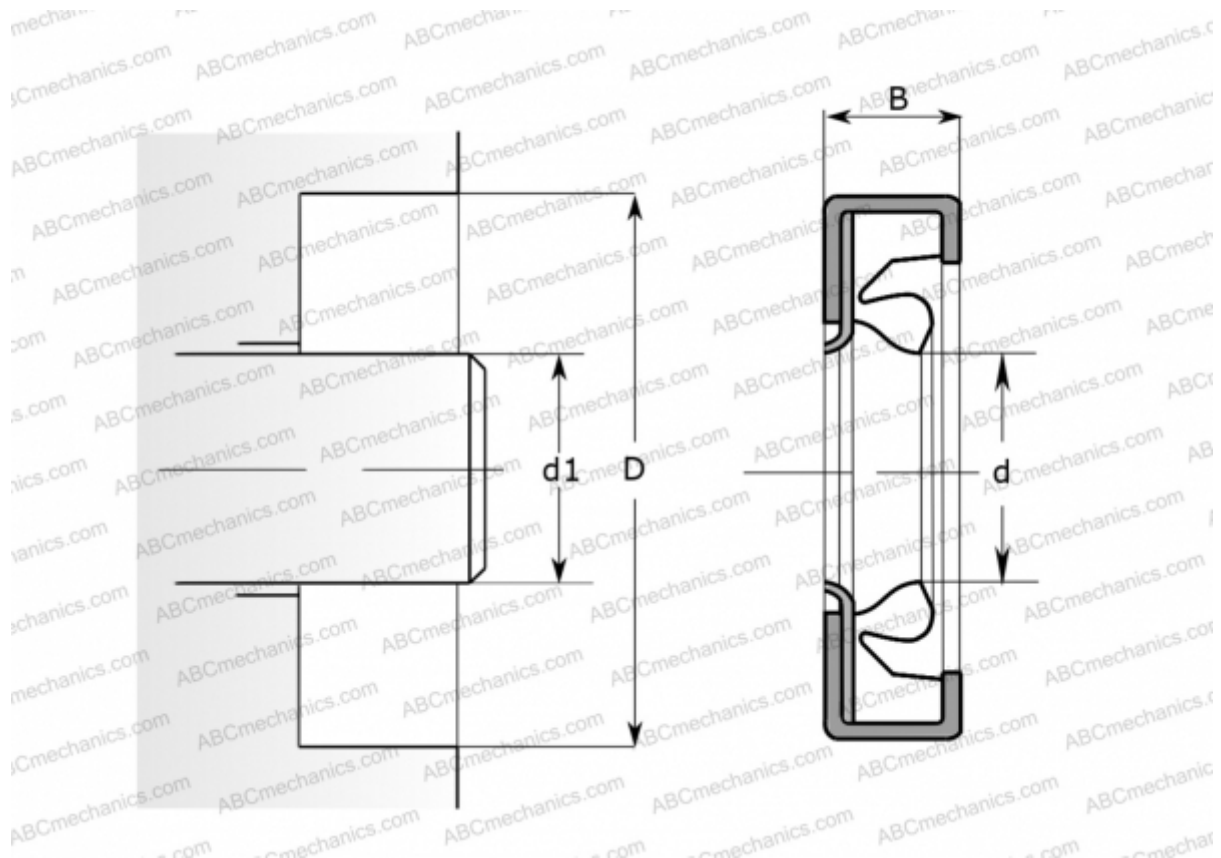


## 760x800x20 HDSF2 HT SKF

Манжетные уплотнения

ТИП: Манжетные уплотнения, С металлическим корпусом, Стягивающая пружина, Тип HDSF2, материал N-NBR/NEM, PTFE (SKF)



### Технические характеристики

#### РАЗМЕРЫ, ММ

d1	760,000
d	760,000
D	800,000
B	20,000

#### ПРОИЗВОДИТЕЛЬ

[SKF](http://www.skf.com)

#### РАСЧЕТНЫЕ ДАННЫЕ

Окружная скорость макс	0,001 м/с
------------------------	-----------