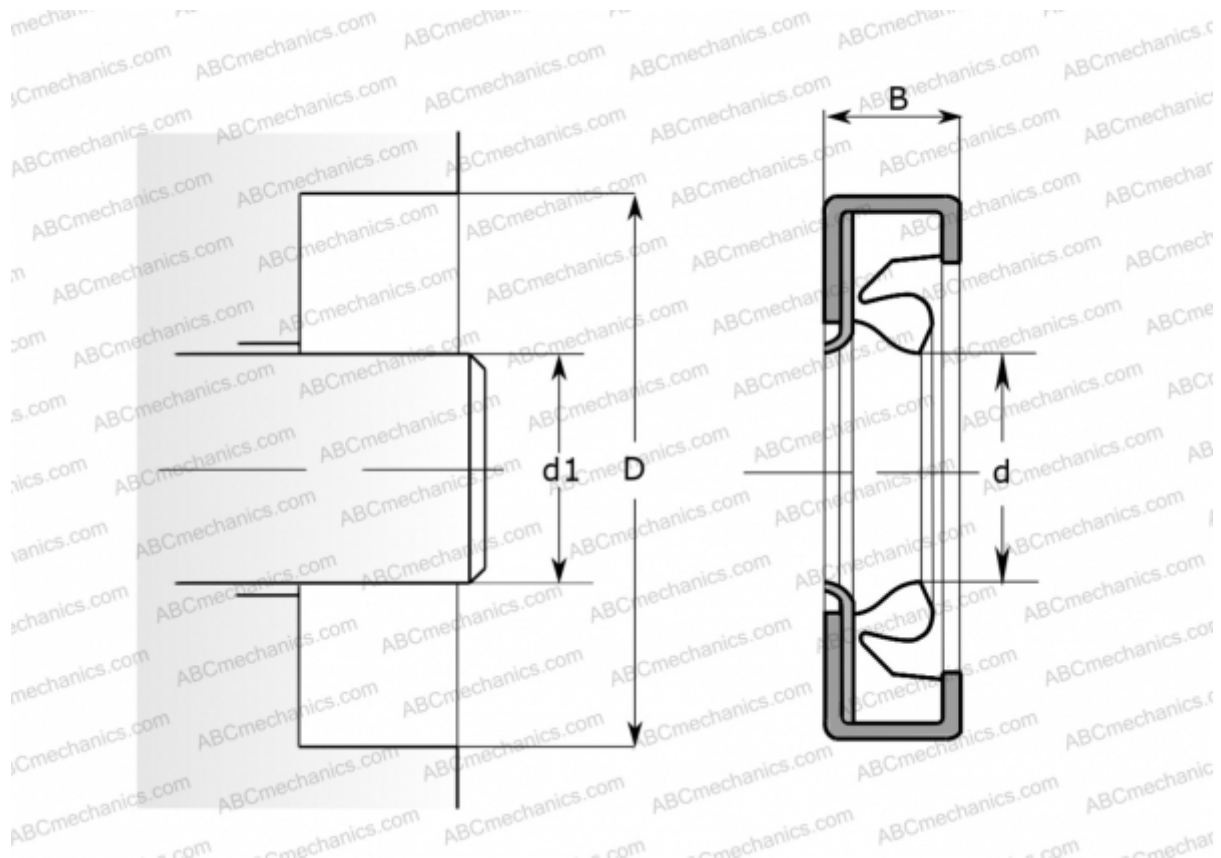


## 1550952 SKF

Манжетные уплотнения

ТИП: Манжетные уплотнения, С металлическим корпусом, Стягивающая пружина, Тип HDSF2, материал N-NBR/NEM, PTFE (SKF)



### Технические характеристики

#### РАЗМЕРЫ, ММ

d1	393,700
d	393,700
D	444,500
B	19,050

#### ПРОИЗВОДИТЕЛЬ

[SKF](https://www.skf.com)

#### РАСЧЕТНЫЕ ДАННЫЕ

Окружная скорость макс	0,001 м/с
------------------------	-----------