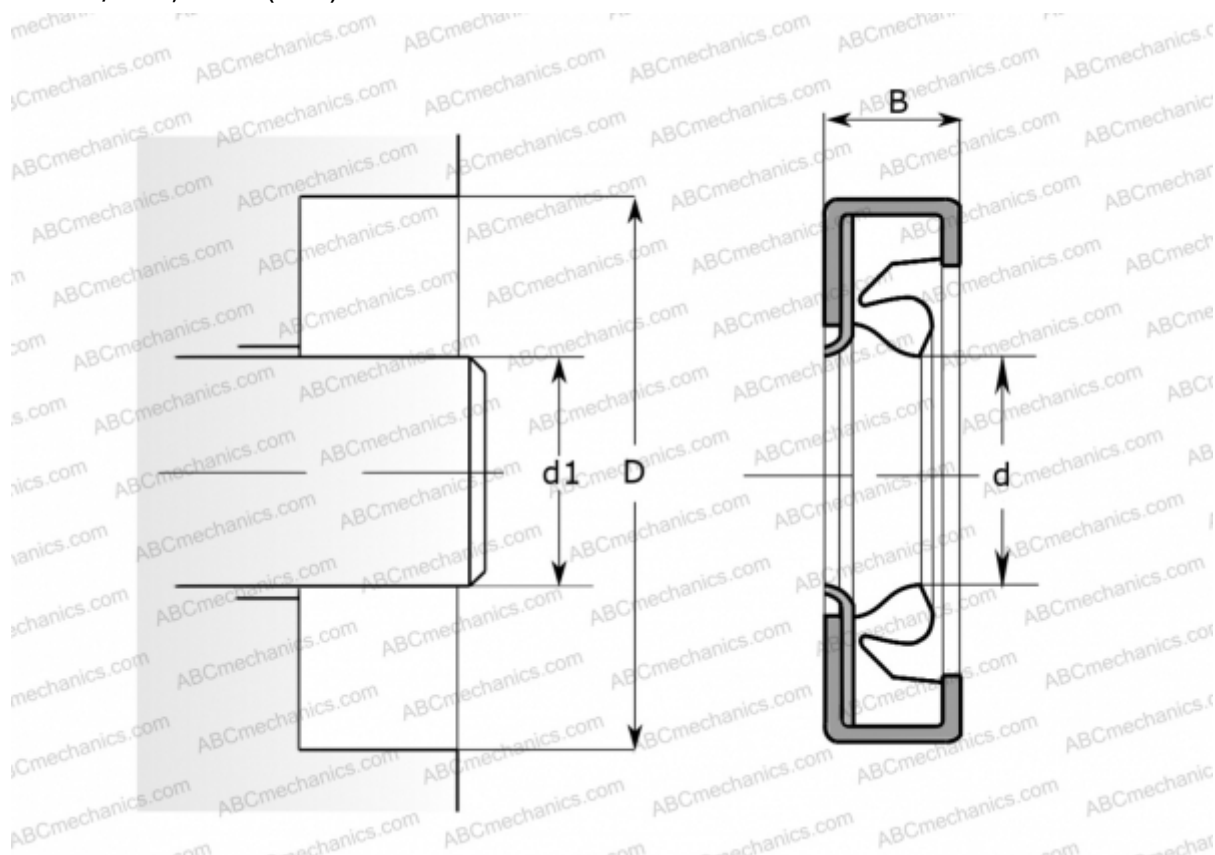


1900954 SKF

Манжетные уплотнения

ТИП: Манжетные уплотнения, С металлическим корпусом, Стягивающая пружина, Тип HDSF2, материал FPM/FKM, PTFE (SKF)



Технические характеристики

РАЗМЕРЫ, ММ

d1	482,600
d	482,600
D	533,400
B	22,100

ПРОИЗВОДИТЕЛЬ

[SKF](https://www.skf.com)

РАСЧЕТНЫЕ ДАННЫЕ

Окружная скорость макс	0,001 м/с
------------------------	-----------