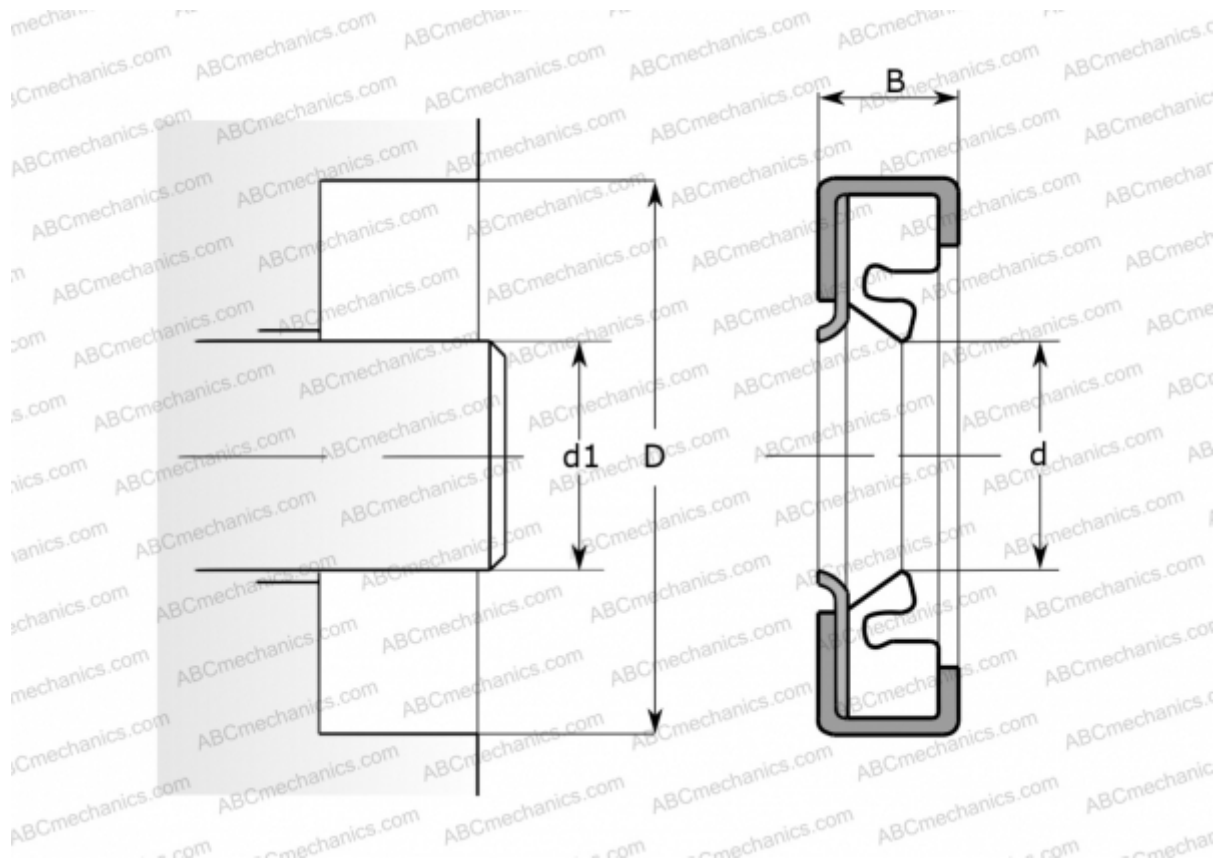


760x800x20 HDSF7 HT SKF

Манжетные уплотнения

ТИП: Манжетные уплотнения, С металлическим корпусом, Стягивающая пружина, Тип HDSF7, материал N-NBR/NEM, PTFE (SKF)



Технические характеристики

РАЗМЕРЫ, ММ

d1	760,000
d	760,000
D	800,000
B	20,000

ПРОИЗВОДИТЕЛЬ

[SKF](http://www.skf.com)

РАСЧЕТНЫЕ ДАННЫЕ

Окружная скорость макс	0,001 м/с
------------------------	-----------