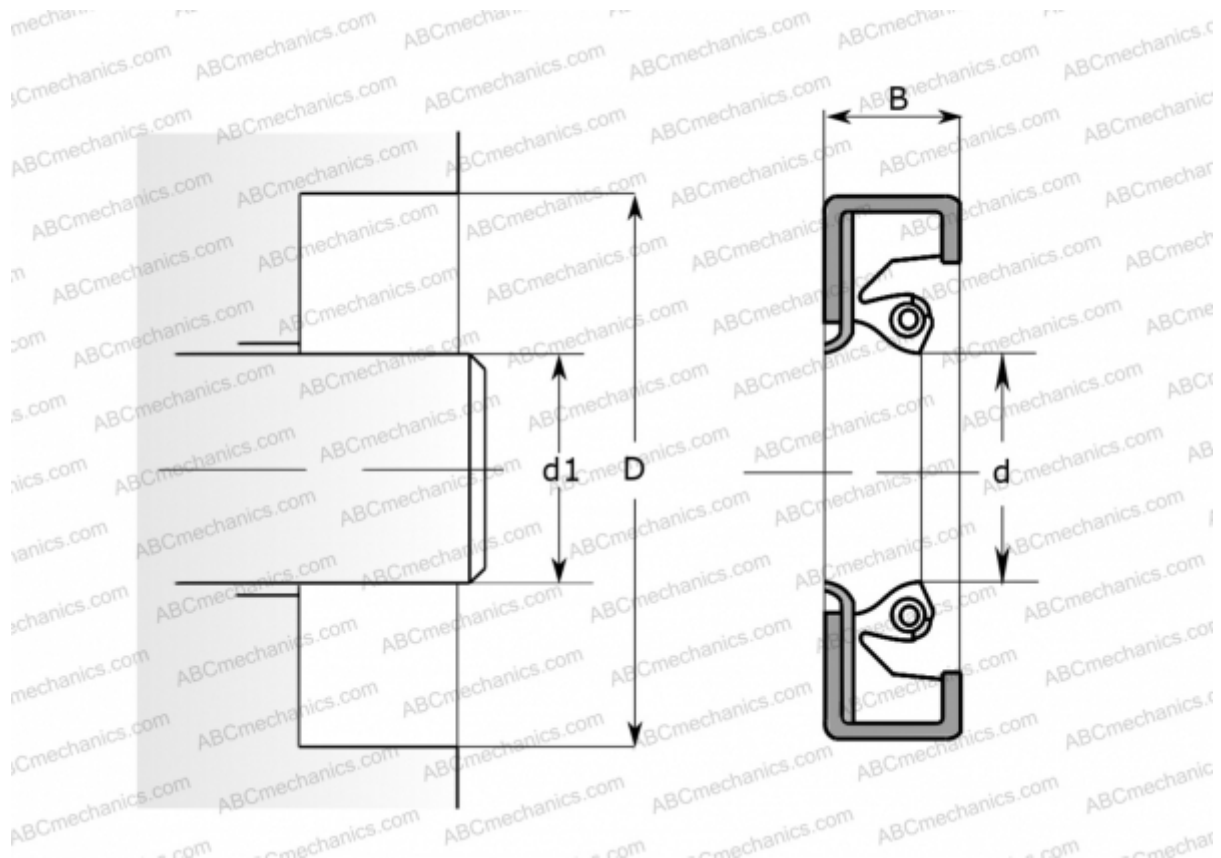


## 440x490x20 HDSH7 НТ SKF

Манжетные уплотнения

ТИП: Манжетные уплотнения, С металлическим корпусом, Стягивающая пружина, Тип HDSH7, материал N-NBR/NEM, PTFE (SKF)



### Технические характеристики

#### РАЗМЕРЫ, ММ

d1	440,000
d	440,000
D	490,000
B	20,400

#### ПРОИЗВОДИТЕЛЬ

[SKF](https://www.skf.com)

#### РАСЧЕТНЫЕ ДАННЫЕ

Окружная скорость макс	0,001 м/с
------------------------	-----------