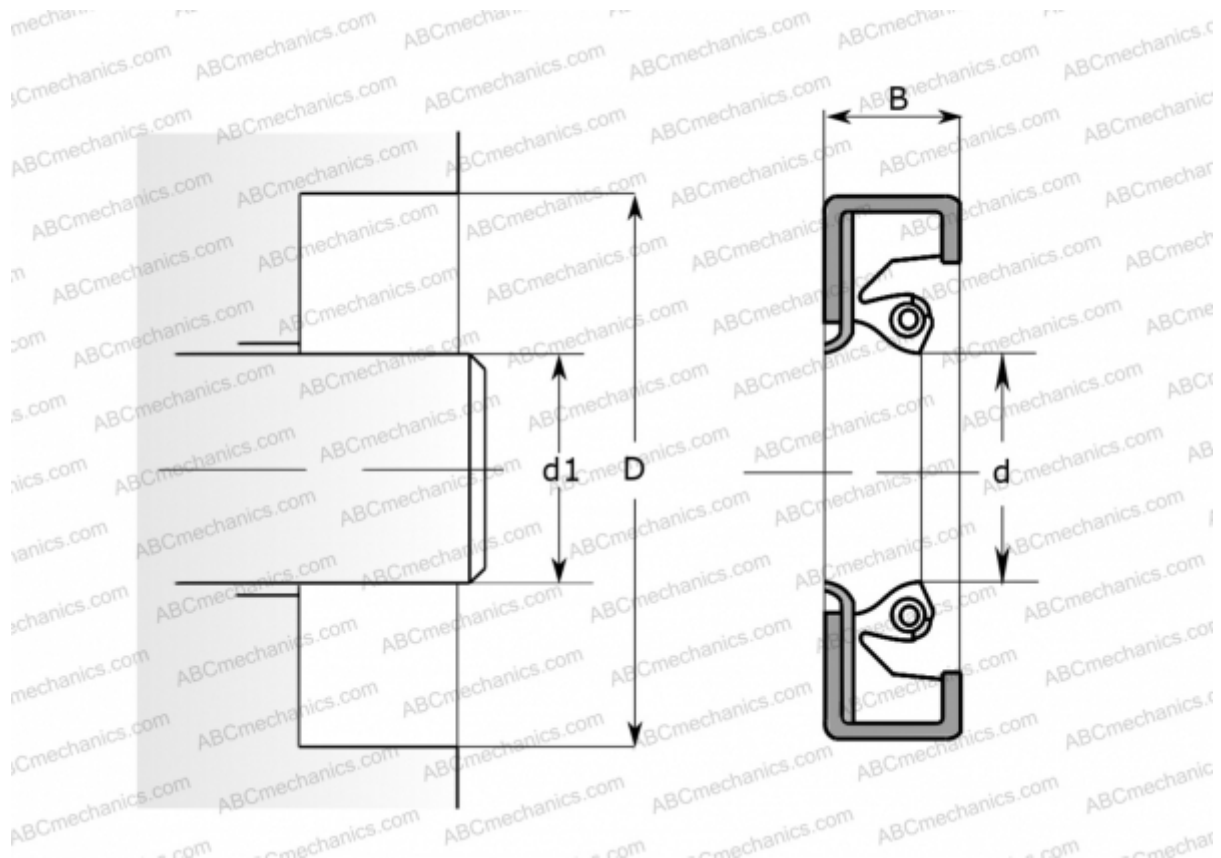


1550951 SKF

Манжетные уплотнения

ТИП: Манжетные уплотнения, С металлическим корпусом, Стягивающая пружина, Тип HDSH7, материал NBR, PTFE (SKF)



Технические характеристики

РАЗМЕРЫ, ММ

d1	393,700
d	393,700
D	444,500
B	19,050

ПРОИЗВОДИТЕЛЬ

[SKF](https://www.skf.com)

РАСЧЕТНЫЕ ДАННЫЕ

Окружная скорость макс	0,001 м/с
------------------------	-----------