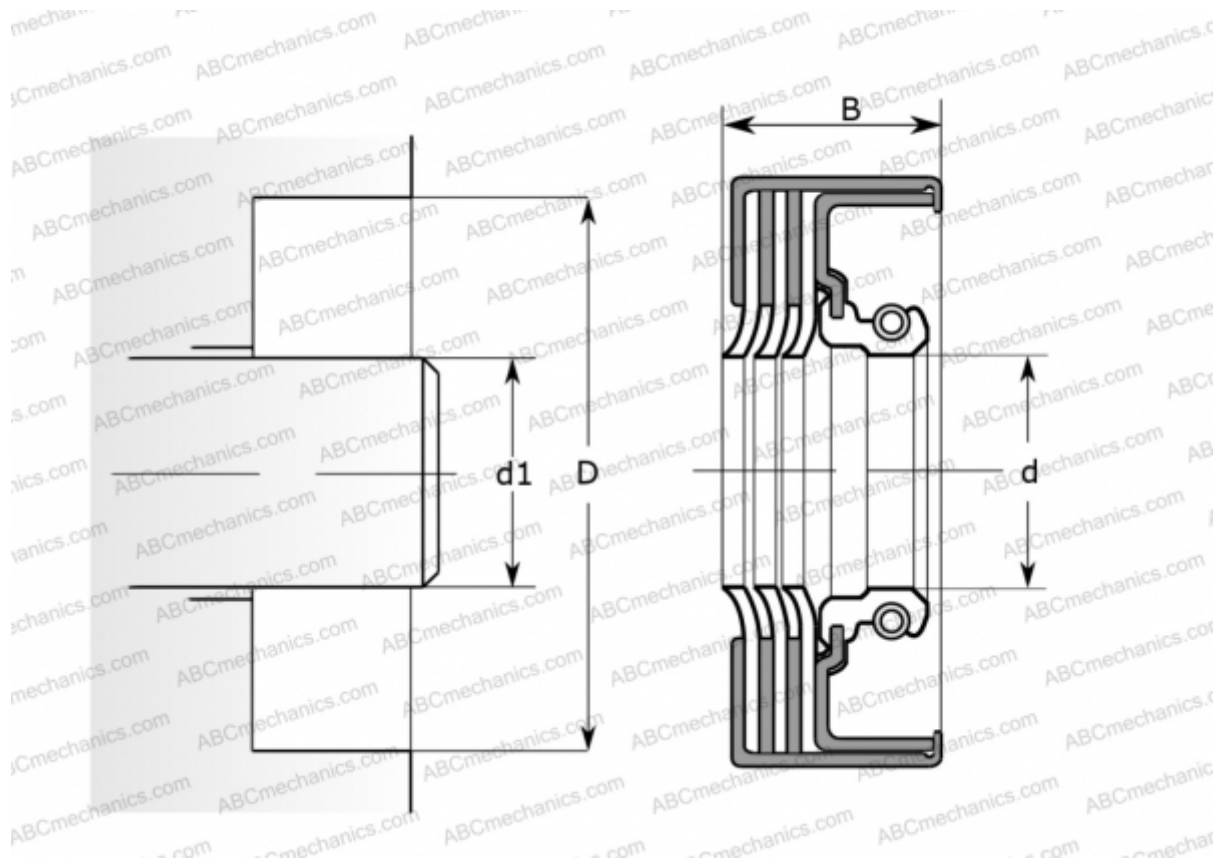


26289 SKF

Манжетные уплотнения

ТИП: Манжетные уплотнения, С металлическим корпусом, Стягивающая пружина, Тип TL4, материал NBR (SKF)



Технические характеристики

РАЗМЕРЫ, ММ

d1	66,675
d	66,675
D	95,275
B	18,161

ПРОИЗВОДИТЕЛЬ

[SKF](#)

АНАЛОГИ

CR [CR 26289](#)

РАСЧЕТНЫЕ ДАННЫЕ

Окружная скорость макс 0,001 м/с