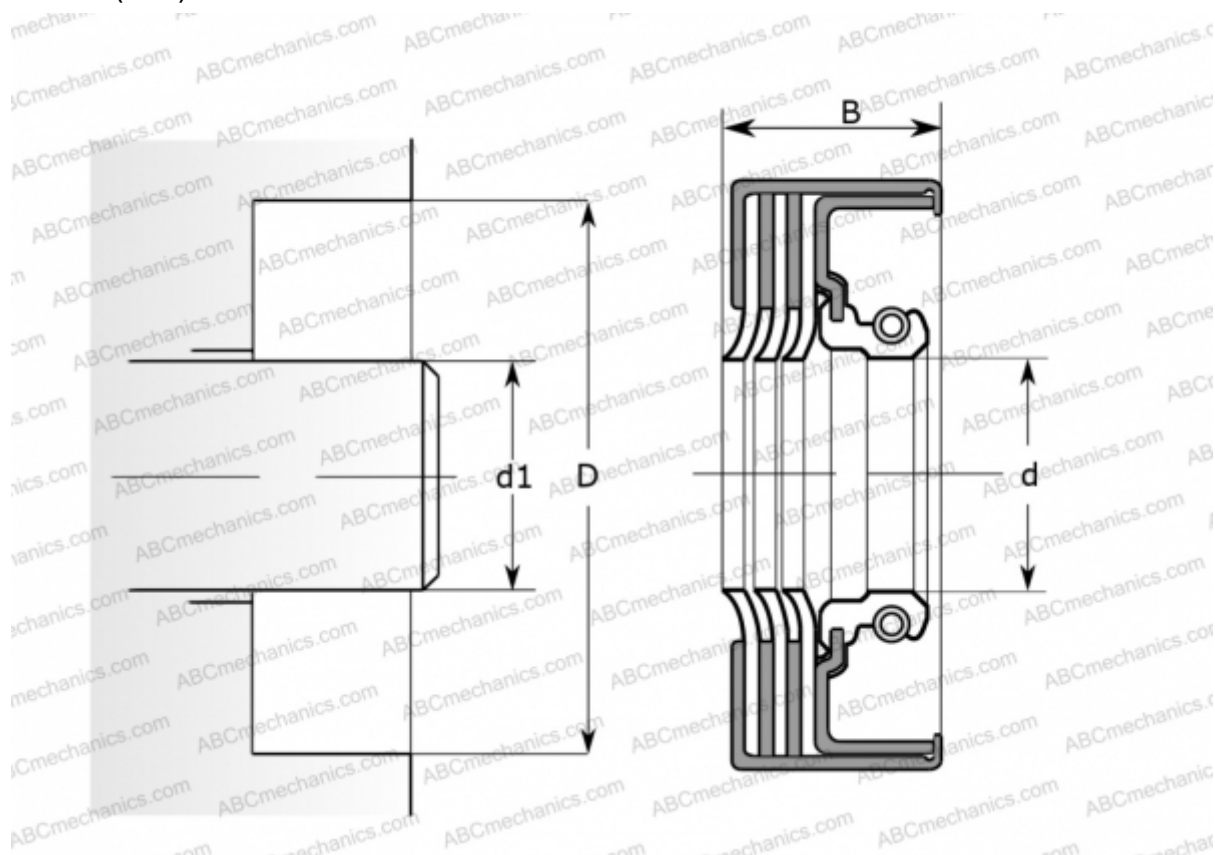


## CR 26289 CR

Манжетные уплотнения

ТИП: Манжетные уплотнения, С металлическим корпусом, Стягивающая пружина, Тип TL4, материал NBR (SKF)



### Технические характеристики

#### РАЗМЕРЫ, ММ

d1	66,675
d	66,675
D	95,275
B	18,161

#### ПРОИЗВОДИТЕЛЬ

[CR](#)

#### АНАЛОГИ

SKF [26289](#)

#### РАСЧЕТНЫЕ ДАННЫЕ

Окружная скорость макс 0,001 м/с