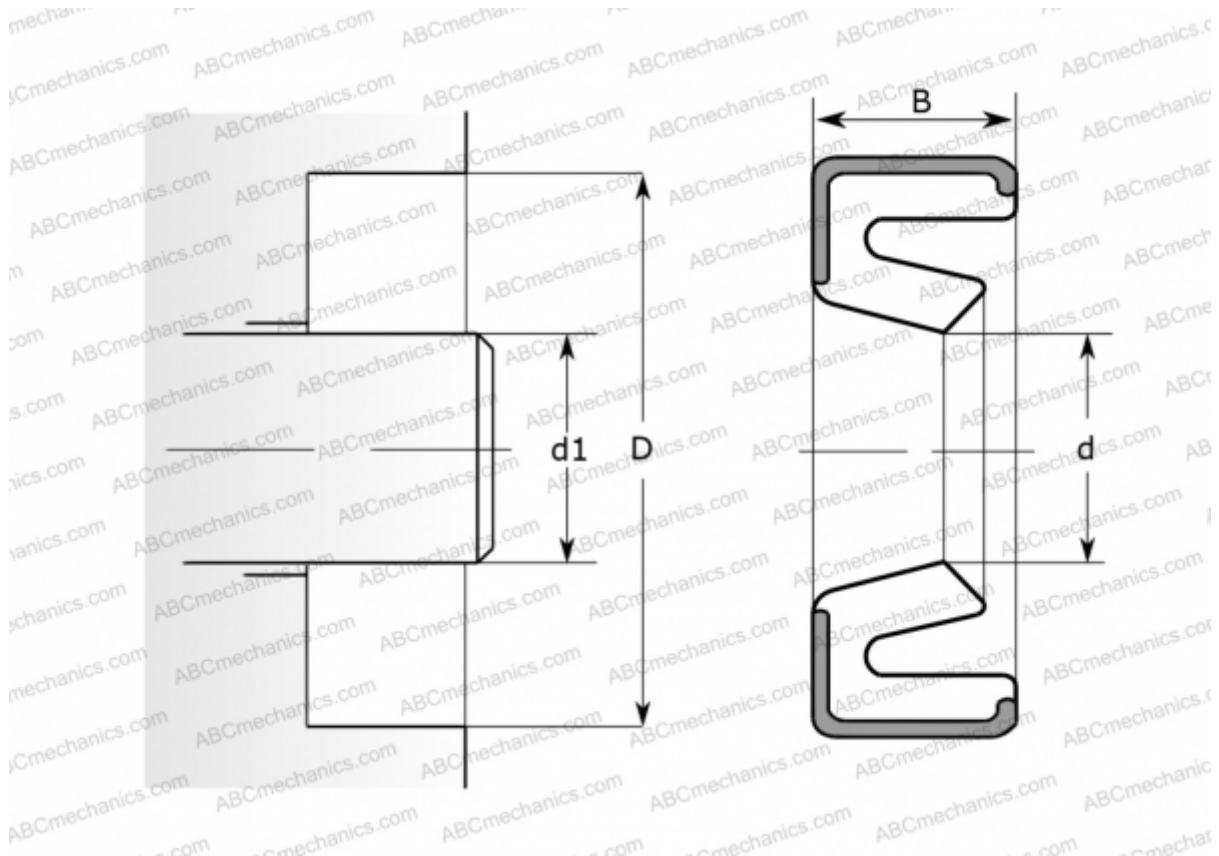


6x12x2 HM3 R SKF

Манжетные уплотнения

ТИП: Манжетные уплотнения, С металлическим корпусом, Беспружинная уплотнительная кромка, Тип HM3, материал NBR (SKF)



Технические характеристики

РАЗМЕРЫ, ММ

| | |
|----|--------|
| d1 | 6,000 |
| d | 6,000 |
| D | 12,000 |
| B | 2,000 |

ПРОИЗВОДИТЕЛЬ

[SKF](#)

АНАЛОГИ

CR [CR 6x12x2 HM3 R](#)

РАСЧЕТНЫЕ ДАННЫЕ

| | |
|--|-----------|
| Рабочая температура мин | -40 °C |
| Рабочая температура макс | 100 °C |
| Допустимая рабочая температура, в течение короткого периода макс | 120 °C |
| Перепад давления макс | 0,020 МПа |
| Окружная скорость макс | 6,000 м/с |