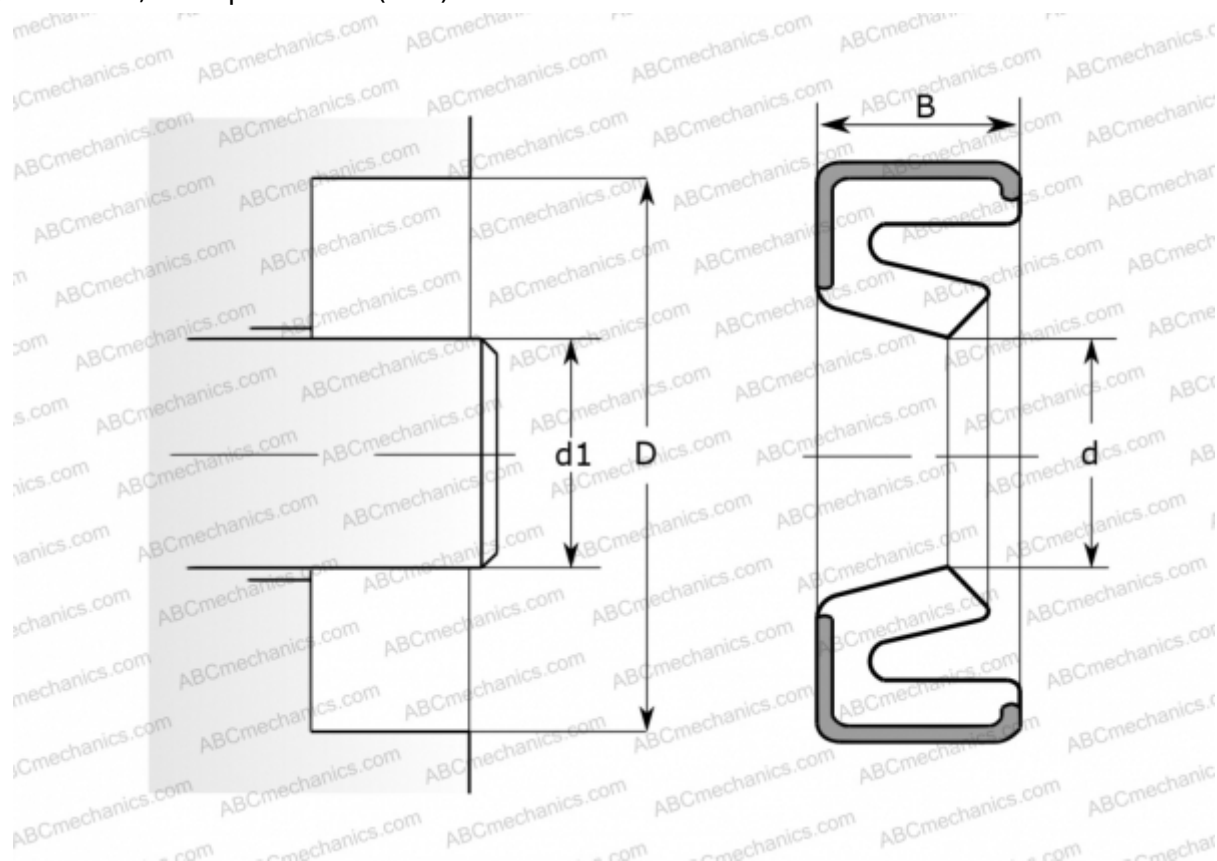


## CR 6x12x2 HM3 R CR

Манжетные уплотнения

ТИП: Манжетные уплотнения, С металлическим корпусом, Беспружинная уплотнительная кромка, Тип HM3, материал NBR (SKF)



### Технические характеристики

#### РАЗМЕРЫ, ММ

d1	6,000
d	6,000
D	12,000
B	2,000

#### ПРОИЗВОДИТЕЛЬ

[CR](#)

#### АНАЛОГИ

SKF [6x12x2 HM3 R](#)

#### РАСЧЕТНЫЕ ДАННЫЕ

Рабочая температура мин	-40 °C
Рабочая температура макс	100 °C
Допустимая рабочая температура, в течение короткого периода макс	120 °C
Перепад давления макс	0,020 МПа
Окружная скорость макс	6,000 м/с